

LE CHAUFFAGE AU BOIS EN MAISON INDIVIDUELLE

SOLUTIONS EN NEUF ET RÉNOVATION



Poujoulat, 60 ans d'expertise au service de notre environnement

Depuis plus de 60 ans, Cheminées Poujoulat conçoit et développe des systèmes complets d'évacuation de fumées pour la maison individuelle, l'habitat collectif et l'industrie.

Grâce au savoir-faire et à l'expertise de ses équipes, le groupe Poujoulat, 1^{er} fabricant européen dans le domaine des conduits de fumées et sorties de toit métalliques, propose plus de 400 000 références.

Conscient des enjeux environnementaux, Poujoulat développe des solutions innovantes dans le cadre d'une gestion raisonnée des ressources. Démarche H.Q.E (Haute Qualité Environnementale), utilisation de matériaux recyclables, certification ISO 14001, tout est déjà conçu pour que demain soit synonyme de performance énergétique pour le bien être au quotidien.

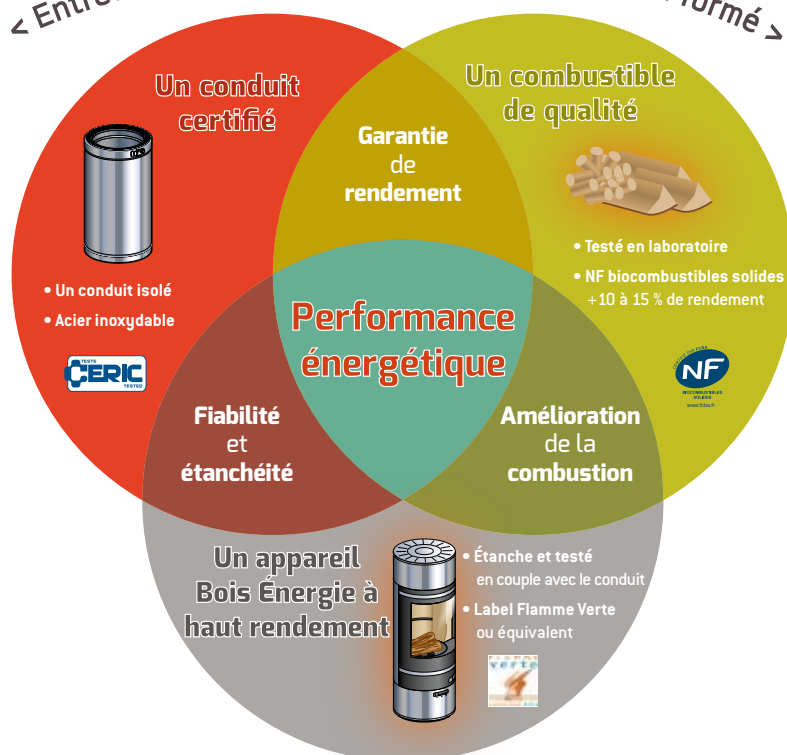
LE BOIS ÉNERGIE EN MAISON INDIVIDUELLE


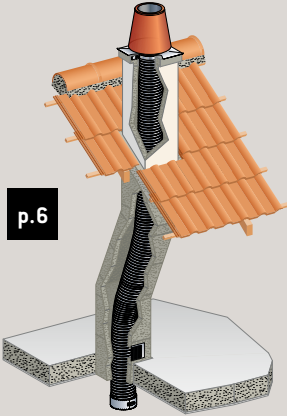
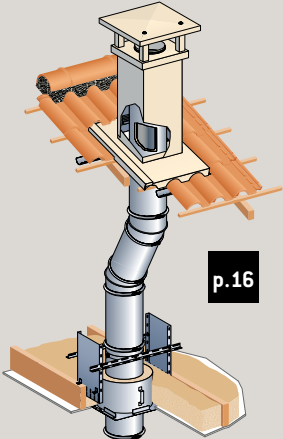
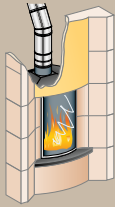
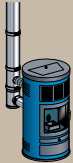
Un appareil labellisé, un conduit certifié, un combustible de qualité : l'association gagnante

Le rendement de l'appareil dépend de la qualité du combustible (son type, son essence et son taux d'humidité) et de sa technologie (appareils certifiés).

Les conduits de fumée Poujoulat contribuent largement à l'augmentation du rendement des appareils de chauffage.

< Entretien et installation par un professionnel formé >



| Votre projet | Tuber un conduit traditionnel | Créer un conduit de cheminée |
|--|--|---|
| Votre appareil <ul style="list-style-type: none"> ▪ Poêle à bois ▪ Cuisinière à bois  |  |  |
| <ul style="list-style-type: none"> ▪ Foyer ouvert ▪ Foyer fermé ▪ Insert  | | |
| <ul style="list-style-type: none"> ▪ Poêle à granulés  | <h1>CONDUIT DE</h1> | |

PRIORITÉ À LA PERFORMANCE ÉNERGÉTIQUE

La Réglementation Thermique 2012 et les objectifs de performance énergétique, au cœur des enjeux du bâtiment, impliquent de repenser la structure et la mise en œuvre des composants du bâtiment.

■ Renforcer la qualité thermique des bâtiments

Réduire de moitié la consommation énergétique des bâtiments en 2020, implique la conception et la construction de bâtiments mieux isolés. Parois, éclairage, perméabilité à l'air constituent le socle de cette amélioration.

■ Optimiser l'efficacité énergétique

Chauffer mieux tout en consommant moins est fondamental pour assurer la transition énergétique. Les progrès technologiques permettent de proposer aux consommateurs des systèmes de chauffage et des combustibles plus performants.

■ Favoriser les énergies renouvelables

Pour que la mutation soit réellement engagée, il faut recourir plus systématiquement aux énergies renouvelables comme le Bois Énergie. C'est pourquoi désormais, toute maison individuelle neuve doit disposer d'une source d'énergie renouvelable.

FICHE D'APPLICATION « POËLE À BOIS » EN RT2012

Une fiche d'application RT2012 précisant les modalités de prise en compte des appareils indépendants de chauffage à bois dans les maisons individuelles ou accolées a été publiée le 18 novembre 2013.

La fiche d'application distingue ainsi 2 types d'appareils :

- Ceux dotés d'un dispositif d'arrêt manuel et de réglage automatique en fonction de la température intérieure.
- Ceux qui ne sont pas dotés d'un dispositif d'arrêt manuel et de réglage automatique en fonction de la température intérieure.

Raccorder l'appareil sur le conduit de cheminée

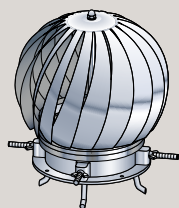
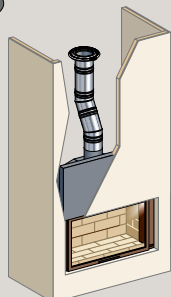
Améliorer l'évacuation des fumées

Esthétique Réglementation, Rendement

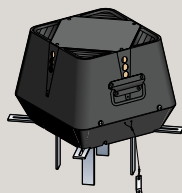


p.12

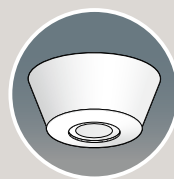
p.10



p.17

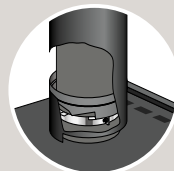


p.17



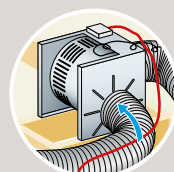
p.14

Finition plafond



p.15

Habillage ventilé



p.17

Distribution d'air chaud

CHEMINÉE PGI

DES APPAREILS DE CHAUFFAGE ÉCONOMIQUES



▪ Des appareils technologiques à très haut rendement

En 20 ans, le rendement des appareils à bois est passé de 50 % à 85 %. Ces évolutions technologiques ont permis de diminuer de 30% le besoin en combustible pour produire la même chaleur.

Parallèlement, les appareils de dernière génération permettent de diminuer considérablement les rejets issus d'une combustion incomplète.

Le conduit de fumée de type concentrique devient primordial pour amener la quantité et la température d'air optimales. Il permet d'améliorer le rendement de l'appareil et de réaliser des économies d'énergie.

▪ Poujolat acteur de ces évolutions

Poujolat travaille en partenariat avec les grands fabricants européens d'appareils pour tester les systèmes d'évacuation de fumée. La complémentarité de l'appareil de chauffage, du conduit et du combustible est un gage de qualité, de sécurité et de meilleur rendement thermique.



LE BOIS, UNE RESSOURCE RÉSOLUMENT MODERNE



▪ **Économique et d'actualité**

À l'heure de la transition énergétique, le Bois Énergie se positionne clairement comme un moyen de chauffage en maison individuelle. Performant, disponible en quantité et intrinsèquement renouvelable, c'est l'énergie moderne et économique par excellence.

▪ **Authentique et d'avenir**

Première source d'énergie primaire renouvelable en France et en Europe (plus de 7 millions de foyers en France sont équipés d'un chauffage au bois), le bois sous toutes ses formes (bûches, bûches densifiées, granulés) est une solution écologique qui contribue à réduire les émissions de CO₂.

▪ **Disponible et fiable**

Pour répondre à une demande croissante, la capacité de production, le nombre de distributeurs et d'installateurs spécialisés « Bois Énergie » ne cessent d'augmenter. La marque NF Bois de Chauffage, créée par l'ADEME, apporte une garantie de qualité et de traçabilité du combustible bois sous toutes ses formes.



LE PRINCIPE DU TUBAGE

Pourquoi tuber ?

Le conduit de cheminée traditionnel maçonné n'est pas adapté pour l'évacuation des fumées de votre appareil. Le conduit est trop ancien, trop grand, et vous n'avez aucune certitude sur l'étanchéité.

L'installation actuelle peut présenter des risques d'incendie, de condensation ou de mauvais tirage.

Il est indispensable, pour profiter d'un bon feu de bois, d'avoir un conduit de cheminée adapté, conforme et sûr. Il faut donc tuber le conduit de cheminée traditionnel existant.

Les solutions : Tubaginox Flexible et Rigide

Poujoulat propose une gamme complète de tubages pour tous les conduits traditionnels dévoyés ou droits.

Le principe consiste à introduire un tube en inox à l'intérieur d'un conduit de fumées existant, afin de le rendre utilisable pour l'évacuation des produits de combustion.

AVANTAGES

Durabilité : fabriquées avec des matériaux de qualité, rigoureusement contrôlées et testées, les solutions Poujoulat sont pensées pour durer longtemps.

Meilleur tirage : le tubage est rond, lisse, adapté au diamètre, le tirage du conduit de fumées est amélioré et permet ainsi d'optimiser le fonctionnement et le rendement de l'appareil.

Diamètre : les conduits souples et rigides Poujoulat sont disponibles en un large choix de diamètres, afin de répondre aux spécificités de chaque chantier.



Plaque d'étanchéité à visser



Mitron ou chapeau pare-pluie

SÉCURITÉ

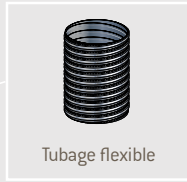
Testé à 1 000 °C, le tubage Poujoulat présente toutes les garanties de résistance en température.

CONFORMITÉ

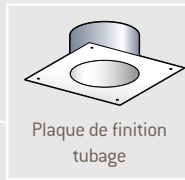
Le tubage et ses accessoires permettent la mise en conformité de votre installation.



Raccord flexible à visser



Tubage flexible

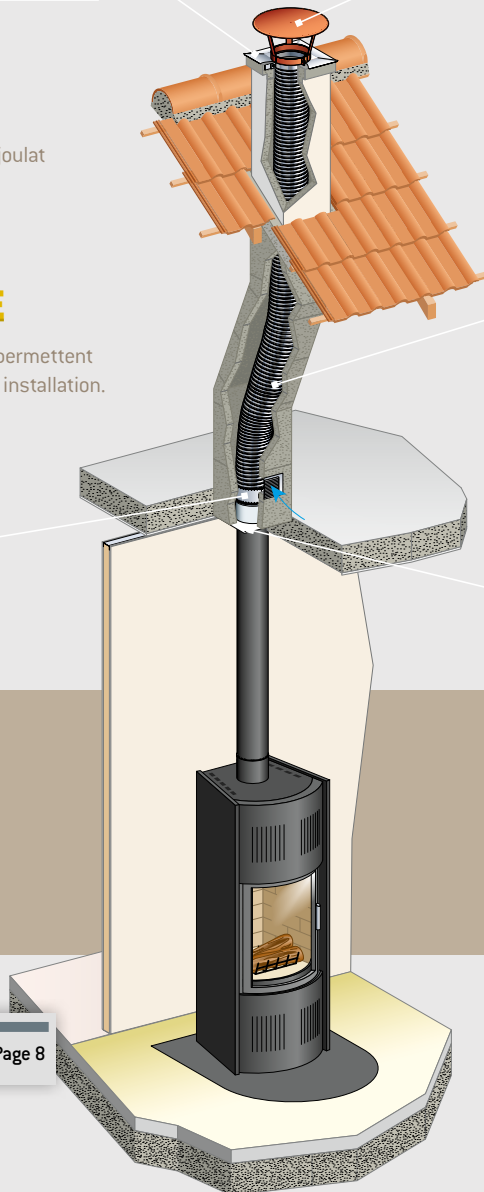


Plaque de finition tubage

Le + Poujoulat
Issu d'un process industriel performant et certifié ISO 9001, la gamme de tubage flexible Tubaginox fait de plus l'objet d'un suivi dans le cadre du Label « Testé CERIC ».
Titulaire du marquage CE, la gamme Poujoulat bénéficie d'une garantie décennale.

ESTHÉTIQUE

La « plaque de finition » carrée ou rectangulaire permet une finition plafond propre, esthétique et technique.



TUBAGE FLEXIBLE

Pour les conduits déviés

Voir accessoires communs >>> Page 8



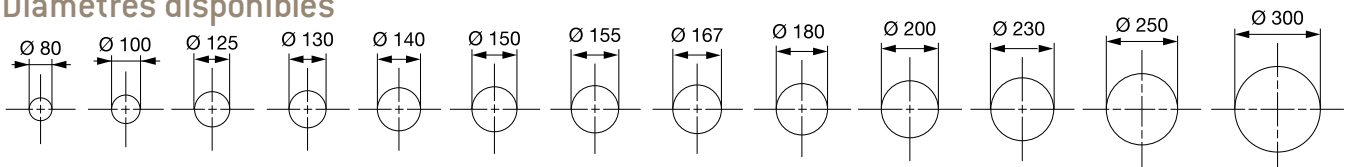
Dérouleur flexible



ENTRETIEN

Le réglage de la « plaque de finition » permet le démontage du raccordement sans toucher à l'appareil, très intéressant pour l'entretien.

Diamètres disponibles

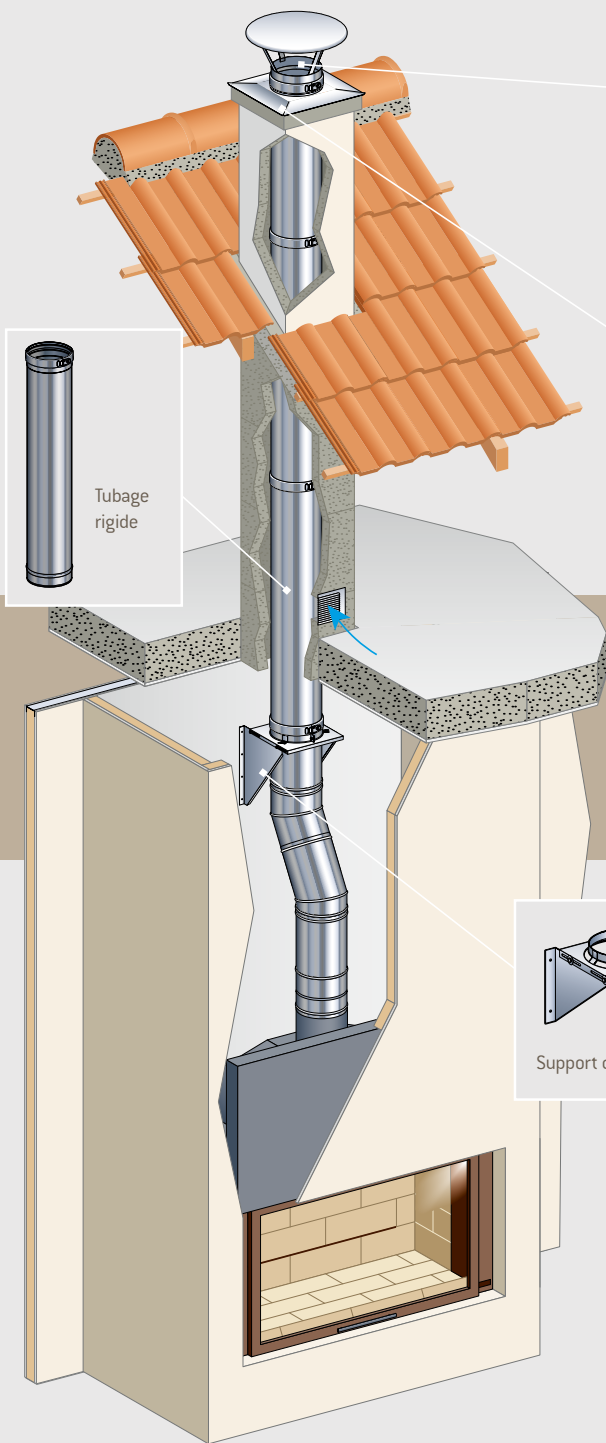


PRATIQUE

La compatibilité de la gamme Tubaginox avec les autres systèmes de la gamme Poujoulat, offre une multitude de solutions efficaces pour la rénovation des conduits de cheminée traditionnels.

CONFORT

Un tirage amélioré, une combustion optimisée. Profiter de la performance de l'appareil et du crépitement d'un bon feu de bois sans risque de refoulement de fumées ou de condensation.



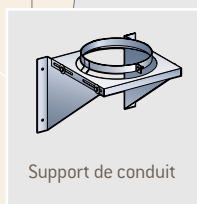
Chapeau pare-pluie
ou cône de finition



Plaque d'étanchéité

TUBAGE RIGIDE

Pour les conduits droits



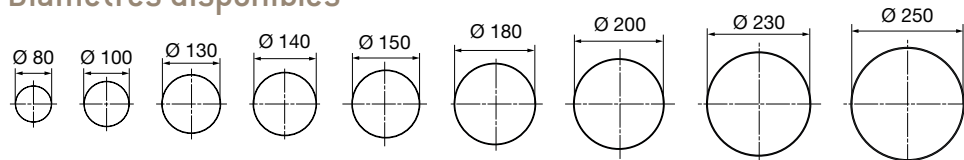
Support de conduit

Le + Poujoulat

La rigueur de la fabrication, l'exigence dans la qualité des soudures, le principe d'un emboîtement calibré légèrement conique, sécurisé par un collier à chaque jonction garantissent une installation sûre et durable.

Autres accessoires : consulter le guide tarif Poujoulat.

Diamètres disponibles





Accessoires communs (tubage flexible et rigide)



Plaque supérieure d'étanchéité carrée



Plaque supérieure d'étanchéité rectangulaire



Collier de fixation haute



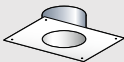
Collier mural



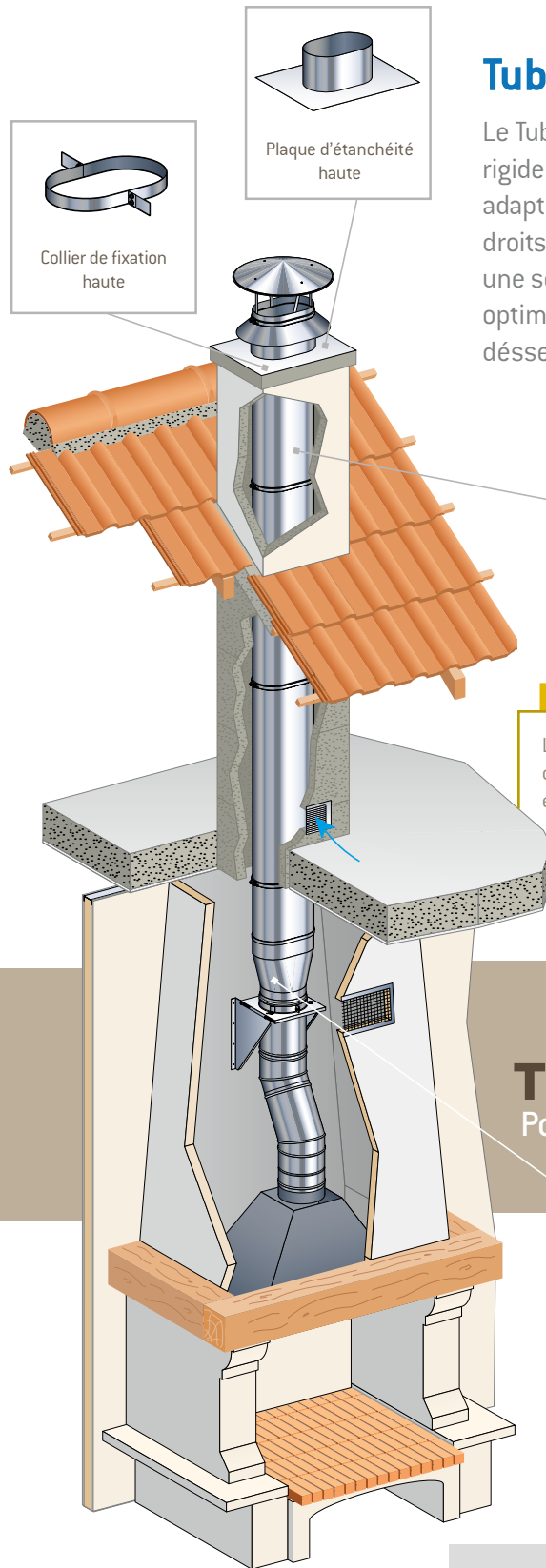
Support galva



Plaque finition tubage carrée



Plaque finition tubage rectangulaire



Tubovale

Le Tubovale est un conduit métallique rigide oblong soudé en continu. Il est adapté pour le tubage de tous les conduits droits rectangulaires. Le Tubovale conserve une section d'évacuation de fumées optimale notamment dans le cas de la desserte des foyers ouverts.



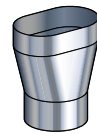
Élément droit

POLYCOMBUSTIBLE

La gamme de tubage Poujoulat utilise des aciers inox de très haute qualité et très performants quel que soit le combustible.

TUBAGE OVALE

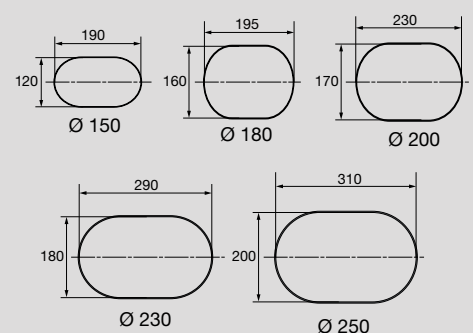
Pour les conduits rectangulaires



Adaptateur rond-ovale

Tableau équivalences

Tubovale



Autres accessoires : consulter le guide tarif Poujoulat.



LE RACCORDEMENT DES FOYERS

La solution Kitinox

Le choix du conduit de raccordement est important. En effet, cette partie technique située dans la hotte doit assurer la bonne évacuation des fumées et résister aux hautes températures.

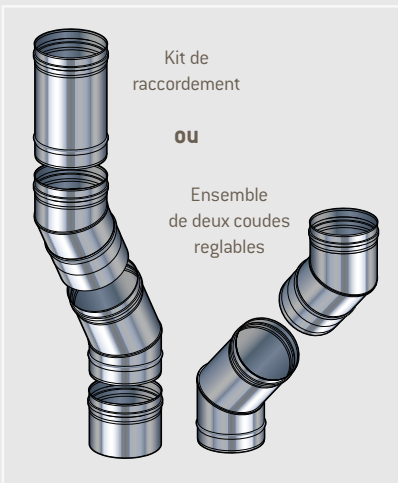
KITINOX est conçu pour assurer le raccordement des conduits de cheminées métalliques ou maçonnés avec les appareils de chauffage en maisons individuelles [neuf ou rénovation].

Le conduit Kitinox est un système de raccordement pour foyers ouverts et fermés, inserts et poêle-cheminées.

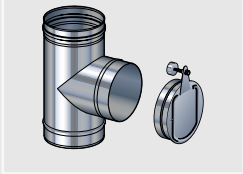


MODULABLE

Le système Kitinox est réglable en hauteur et dévoiement. Placé dans la hotte, il permet le raccordement des foyers en souplesse et sans découpe.



Té + Régulateurs de tirage

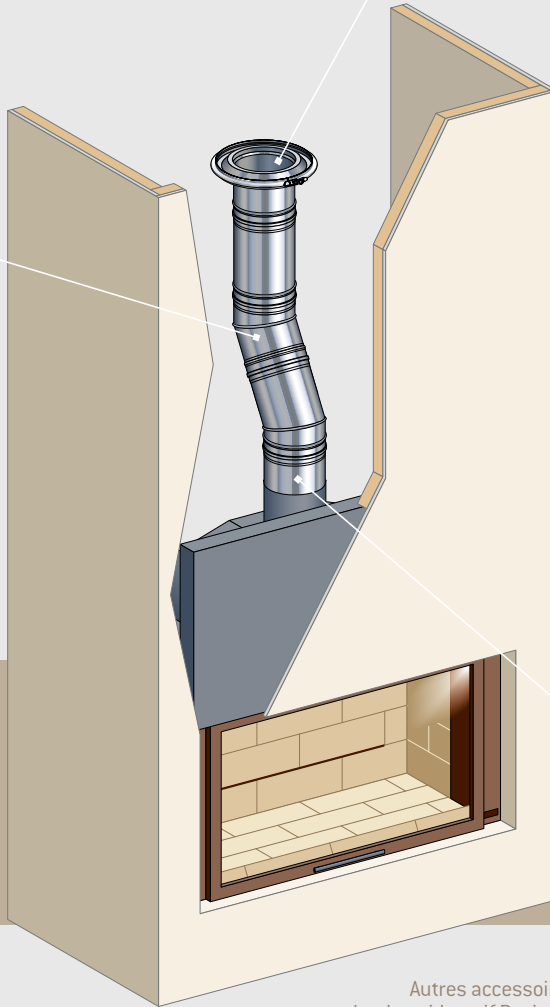


Adaptateur Haut



SÉCURITÉ

Les conduits sont prévus pour résister aux très hautes températures dégagées par les foyers-inserts et apportent une sécurité optimale pour l'utilisateur.



Autres accessoires : consulter le guide tarif Poujoulat.



Le + Poujoulat

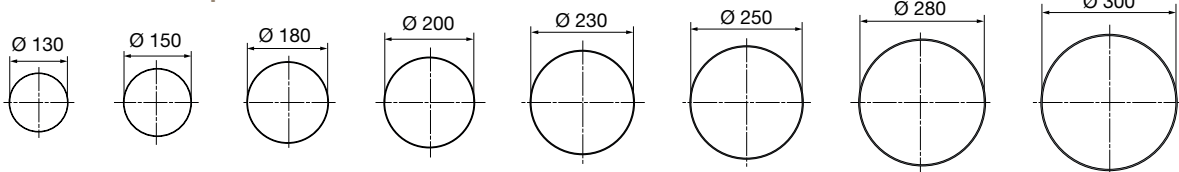
Étanchéité parfaite avec un emboîtement calibré, complété par la mise en place d'un collier de sécurité.

INFO

Pour la sécurité et la garantie de l'installation, le raccord sur le conduit isolé Poujoulat doit être réalisé avec une pièce de jonction de marque Poujoulat (pièce de raccordement de référence P...) et titulaire du marquage « Testé CERIC ».



Diamètres disponibles





LE RACCORDEMENT DES POÊLES

Raccordement Émaillé

Au-delà du rendement et de la performance de chauffe, l'esthétique est déterminante dans le choix du poêle.

Le conduit décoratif Poujolat est un conduit de raccordement émaillé. L'esthétique et la diversité de couleurs sont adaptées aux poêles et cuisinières à bois.

La gamme est composée d'un large choix d'accessoires et propose différentes solutions esthétiques de finition plafond pour le raccordement sur le conduit de fumées.

AVANTAGES

- Qualité :** notre processus de fabrication de soudure en continu assure une parfaite qualité de l'émaillage du raccordement.
- Esthétique :** l'émail et sa large palette de couleurs permettent une parfaite harmonie avec le poêle et votre intérieur.
- Finition :** les nombreux accessoires de finition assurent un raccordement sobre et discret pour toutes les configurations de plafond.

COMPATIBLE

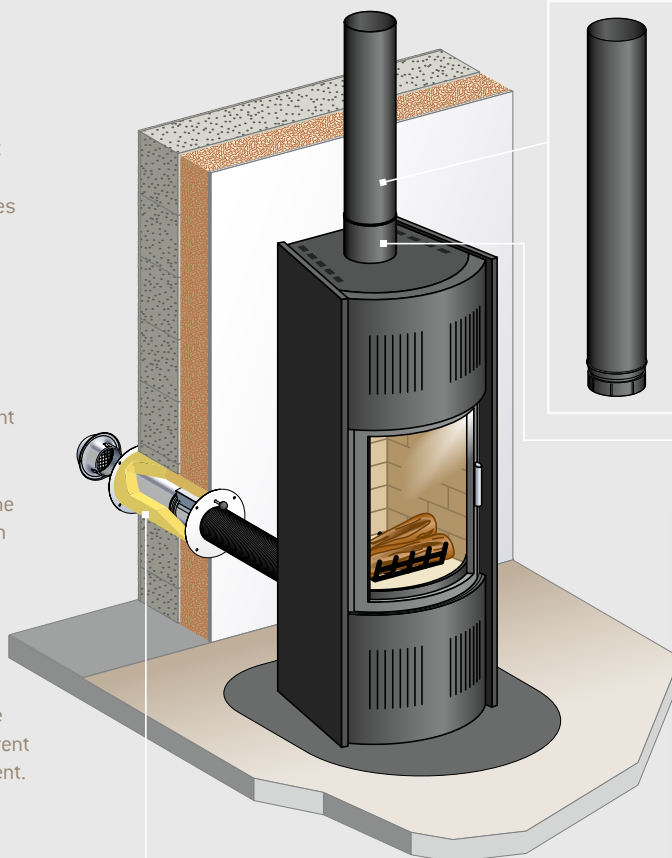
Compatible avec tous les systèmes Poujoulat, le conduit émaillé permet de se raccorder sur tous les types de conduits de cheminée métalliques ou traditionnels tubés.

SÛR

Soudée laser en continu, la gamme Émaillée Poujoulat a un emboîtement mâle / femelle qui permet d'orienter le sens de la pose. La conception du produit apporte une rigidité et une tenue mécanique sans comparaison sur le marché.

CHOIX

Une large palette de couleurs et une gamme complète d'accessoires offrent diverses possibilités de raccordement.



Longueurs droites

Adaptateur ou Réduction



Le + Poujoulat

Le parfait emboîtement du conduit émaillé et l'esthétique de la plaque de finition plafond, transforment le raccordement en une simple ligne de couleur.

Kit arrivée d'air comburant étanche

Grille extérieure inox
anti-insecte

Poignée
de fermeture

Manchette
recoupable 500 mm

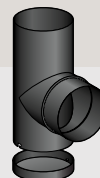
Volet étanche

Le Kit d'air comburant étanche de diamètre 80, 100 et 125 permet une amenée d'air comburant à travers un mur vers un poêle à bois. Il est composé d'une grille extérieure esthétique, d'une manchette recoupable équipée d'un volet étanche et d'une poignée d'ouverture. Il peut être associé à une coquille de laine de roche en option.

Accessoires



Zoom émaillé



Té tampon



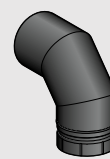
Régulateur
de tirage



Rosace

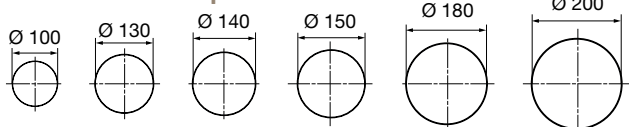


Coude à segments 45°



Coude à segments 90°

Diamètres disponibles



Coloris disponibles

Noir, Blanc, Gris, Brun

ÉLÉMENT DROIT DE FINITION PLAFOND

L'élément droit de finition permet la jonction entre le conduit de cheminée situé dans les combles et le conduit de raccordement situé sous plafond.

Isolé sur toute la longueur, l'élément droit de finition est conforme au DTU.

Le tuyau de raccordement s'emboîte à l'intérieur de l'élément droit de finition, ce qui facilite la mise en place du raccordement de l'appareil.

Pour un plafond incliné, préciser la pente.



Le + Poujoulat

Facilité de montage grâce à un système autoportant aimanté. Aucun trou dans le plafond, ni poids suspendu.

Démontabilité et réglage du raccordement sans toucher à la plaque de finition.

ESTHÉTIQUE

PLAQUE DE FINITION POUR CONDUIT ISOLÉ

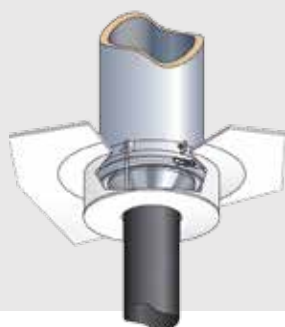


La plaque de finition plafond masque la jonction entre le conduit de cheminée Poujoulat et le conduit de raccordement.

Livrée en blanc ou en noir, la plaque peut être repeinte ou livrée selon la teinte RAL sélectionnée.

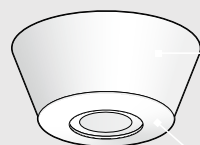
ESTHÉTIQUE

Finition impeccable sans collier ni rebord apparent qui permet de confondre le raccordement et le conduit isolé dans une simple ligne de couleur.



FINITION PLAFOND DÉCO+

Conçu et dessiné par le cabinet ida design architecture, DÉCO+ est une finition plafond composée d'un habillage, d'un collier et d'une finition basse maintenue par des aimants permettant une pose facile. Le système auto-portant évite la fixation au plafond.



Corps de l'habillage

Finition basse maintenue par des aimants

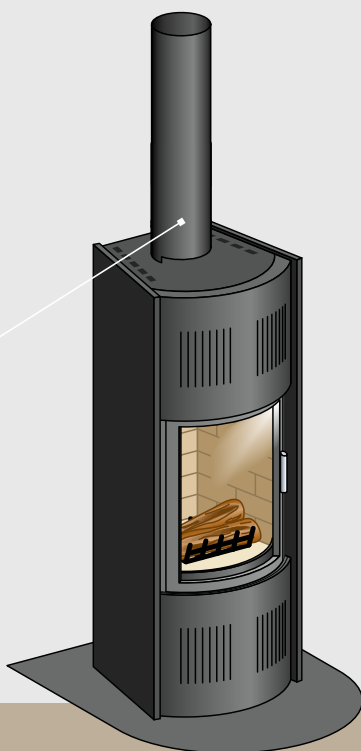
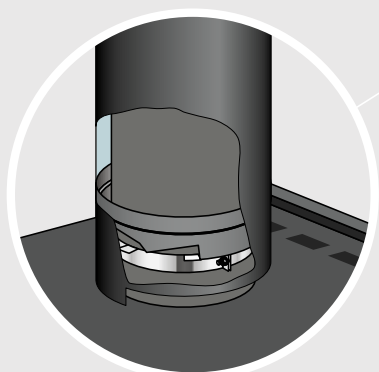


Disponible en noir (P 9019) ou blanc (P 9020). Autres couleurs, contacter le service Client.



HABILLAGE VENTILÉ

Il est aujourd'hui possible d'habiller le conduit de raccordement émaillé apparent grâce à deux éléments coulissants en inox peints.



Le + Poujoulat

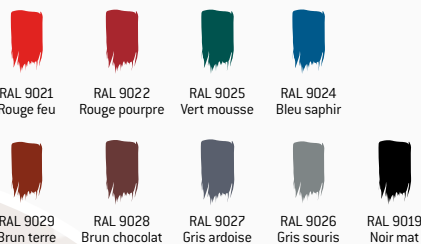
Les conduits de raccordement doivent respecter les distances de sécurité par rapport aux matériaux combustibles (NF DTU 24.1). Exemple : 45 cm de distance pour un raccordement en diamètre 150.

L'habillage ventilé Poujoulat est positionné autour du conduit de raccordement. Il permet la réalisation d'une installation à une distance d'une fois le diamètre du conduit de raccordement (NF EN 15287-1).

Exemple : 15 cm de distance pour un raccordement de diamètre 150.



Coloris disponibles



L'habillage ventilé offre la possibilité de personnaliser la finition du raccordement en harmonie avec la décoration intérieure.



DÉCORATIVE

Personnalisez votre paysage intérieur en choisissant une couleur dans le nuancier proposé.

CONFORME

L'habillage ventilé bénéficie de la garantie Poujoulat et a été testé par le laboratoire CERIC selon l'EN 13240.

SÉCURITÉ

La ventilation abaisse la température de contact de l'habillage.

SORTIE DE TOIT - CONDUIT ISOLÉ

Créer un conduit de cheminée et une sortie de toit

Les conduits de cheminée Poujoulat sont composés d'acier inoxydable, d'acier galvanisé et de laine de roche ; ils constituent un ensemble stable et fiable conçu pour évacuer les fumées de l'appareil jusqu'à l'extérieur de la maison.



Le + Poujoulat

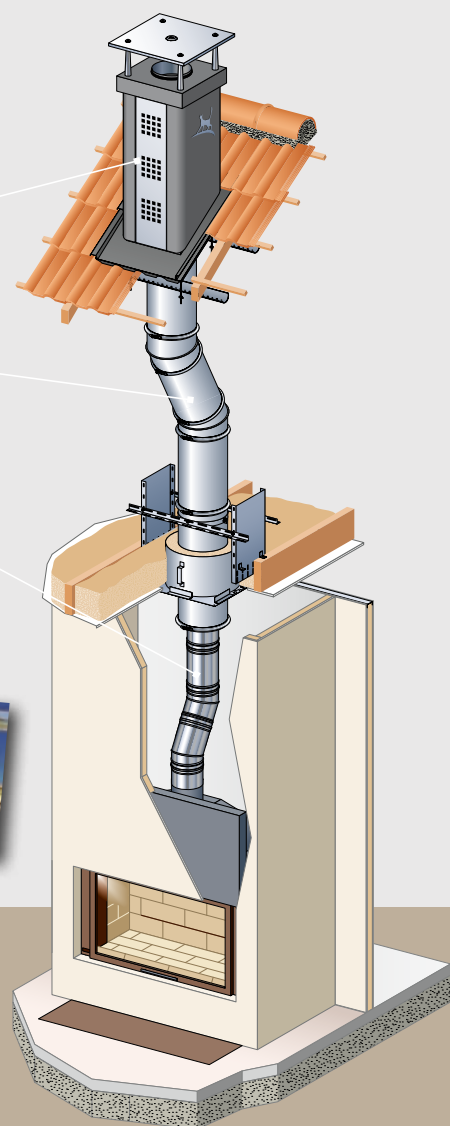
Le système Poujoulat ne nécessite aucun renfort de charpente, la pose s'effectue sans aucun matériel ou matériaux extérieurs et n'entraîne donc aucune salissure. Prête à poser, la sortie de toit Poujoulat ne nécessite aucune étanchéité ou finition complémentaire.

Voir documentation Sortie de toit

Sortie de toit Optimale

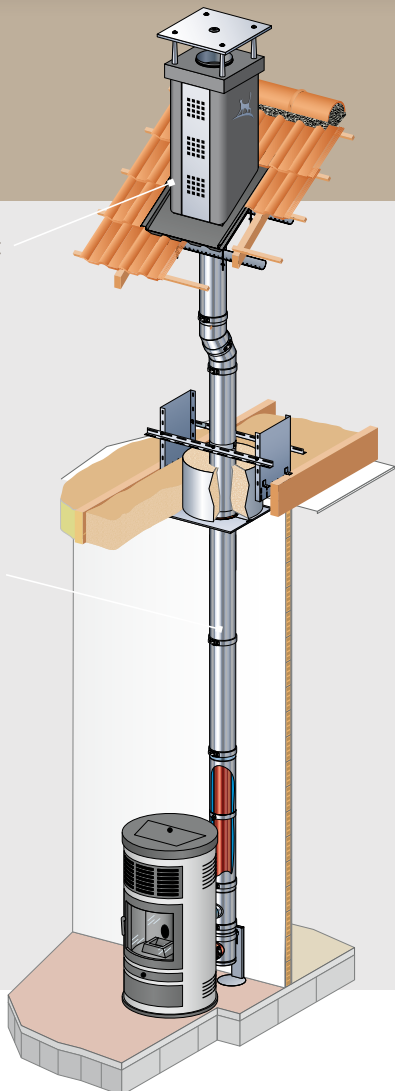
Conduit isolé Inox-Galva

Conduit de raccordement Kitinox



Sortie de toit Luminance

Conduit PGI



CONDUIT DE CHEMINÉE PGI

Conduits spéciaux pour poêles à granulés bois

Le système PGI est un conduit concentrique inox intérieur et inox extérieur.

PGI est utilisé en raccordement et en conduit de cheminée pour les poêles à granulés de bois (également appelés pellets).

La gamme se décline dans plusieurs diamètres et finitions et propose différents accessoires pour une utilisation optimale.



Voir documentation PGI

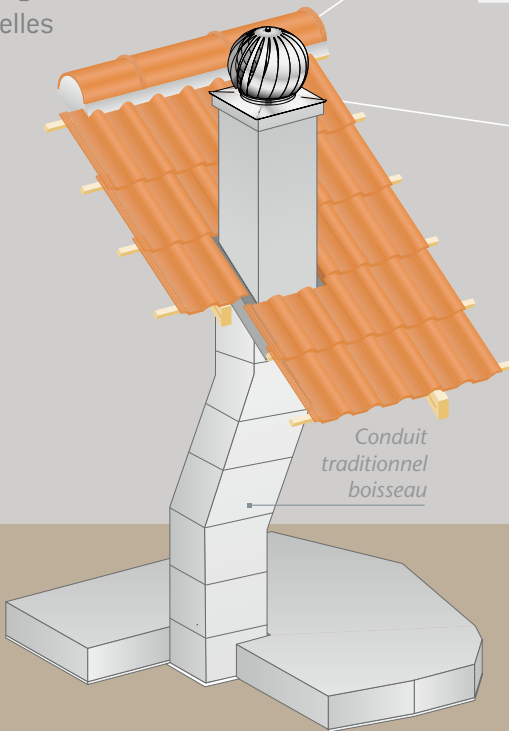




EXTRACTEUR DE FUMÉES

De nombreux facteurs peuvent modifier la qualité du tirage d'un conduit de cheminée et rendre son utilisation problématique : dégradation dans le temps, rénovation, nouvelles constructions voisines, nouvel appareil de chauffage...

La gamme d'aspire-fumées Poujoulat permet d'optimiser le tirage et la combustion dans les foyers, poêles, chaudières en toute sécurité.



Aspirotor



Turbine rotative mécanique destinée à l'amélioration du tirage des cheminées.

Aspirelec



Aspire-Fumées électrique de haute qualité compatible avec toutes les cheminées.



Le + Poujoulat

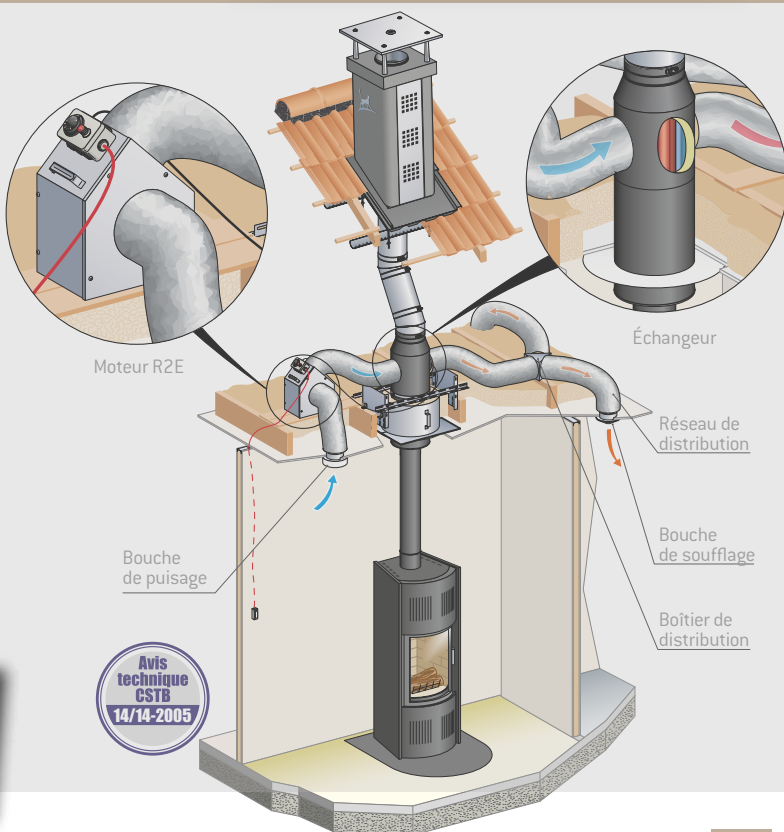
Les extracteurs de fumées Poujoulat sont conçus pour rendre accessible très facilement le conduit de cheminée sans intervention spécifique. L'entretien est facilité donc économique dans le temps.

DISTRIBUTION D'AIR CHAUD

La solution Confort + est un système Poujoulat compatible avec la gamme de conduits isolés Poujoulat et le conduit de raccordement KITINOX.

CONFORT + optimise le rendement de l'appareil en réchauffant au contact de l'échangeur l'air puisé, pour le diffuser dans les pièces de l'habitat éloignées de la source de chaleur.

Il apporte une régularité dans la pulsion de l'air. Le réseau de distribution d'air chaud est équilibré et la température optimum aux bouches de soufflage.



Voir documentation Confort +



Avis technique CSTB 14/14-2005



DES TECHNOLOGIES CERTIFIÉES POUR DES INSTALLATIONS SÉCURISÉES



La garantie "TESTÉ CERIC"

Le Centre d'Études et de Recherche des Industries de la Cheminée participe à tous nos programmes de recherche et de développement.

Chaque année le CERIC réalise plus de 2000 essais de suivi des produits finis et plus d'une centaine de contrôles dans le cadre de la normalisation.

La marque "TESTÉ CERIC" unique en Europe, atteste et garantit que tous les produits du groupe Poujoulat bénéficient d'un niveau de surveillance et de qualité supérieur aux réglementations en vigueur.



Crédit photo : Thierry Martinez

ENGAGEMENT & PASSION



Pour incarner les valeurs humaines auxquelles nous croyons, nous avons choisi d'accompagner les sportifs dans leurs défis.

La voile est le 1^{er} de nos engagements. Depuis 2003, nous sommes partenaires du skipper Bernard Stamm, double vainqueur du tour du monde en solitaire avec escales (ex Around Alone).

Acteur industriel responsable, Cheminées Poujoulat soutient les Chamois Niortais (Club de football) et l'EFCVO (1^{er} club d'athlétisme français) et accompagne également de jeunes sportifs prometteurs (funboard, athlétisme et ski nautique).

Performance, solidarité, qualité et dépassement de soi sont autant de valeurs que nous souhaitons défendre avec l'ensemble de nos partenaires.

Poujoulat

CS 50016 - 79270 Saint-Symphorien
Tél. +33 (0)5 49 04 40 40
Fax +33 (0)5 49 04 40 00
www.poujoulat.fr - infos@poujoulat.fr

Service clients

 **N° Indigo 0825 328 329**

0,15 € TTC / MN

Assistance Technique

 **N° Indigo 0825 0825 40**

0,15 € TTC / MN

