

CHIMENEAS MODULARES
CHEMINÉES MODULAIRES



TUBERÍA PARA CHIMENEA MODULAR AISLADA DE **DOBLE PARED**

CONDUITS POUR CHEMINÉE MODULAIRE
ISOLÉS DANS UNE DOUBLE PAROI



Empresa con un sistema de calidad
certificado según **DIN EN ISO 9001:2000**
Company with an established quality
system according to **DIN EN ISO 9001:2000**



AFITI
Centro de Ensayos e
Investigación del Fuego



Danmark

Bofill

La tranquilidad de confiar
en quien te da seguridad

Pour plus de tranquillité, faites confiance
à ceux qui vous offrent la sécurité

bofill.es



DP

**Tubería para
Chimenea Modular
Aislada de Doble
Pared**

Cheminée Modulaire Isolés
dans une Double Paroi



Índice

Index

Tubería chimenea doble pared Ø 80 a 300 mm / Conduits de cheminée double paroi Ø 80 à 300 mm	03
Ficha técnica Ø 80 a 300 mm / Fiche technique Ø 80 à 300 mm	21
Tubería chimenea doble pared Cobre-Inox / Conduits de cheminée double paroi cuivre-inox	22
Tubería chimenea doble pared Galvanizado-Inox / Conduits de cheminée double paroi galvanisé-inox	23
Tubería grandes diámetros Ø 350 a 700 mm / Conduits grands diamètres Ø 350 à 700 mm	25
Ficha técnica Ø 350 a 700 mm / Fiche technique Ø 350 à 700 mm	36
Instrucciones de montaje / Instructions de montage	37
Montaje de soportes y accesorios / Montage des supports et accessoires	38
Elementos / Éléments	40
Gráfica para determinar el diámetro / Schéma pour déterminer le diamètre	41
Cálculo de medidas y desviaciones en grados / Calcul des mesures et des écarts en degrés	42
Grupos Electrógenos y Bombas contra incendios / Groupes électrogènes et pompes anti-incendies	46
Chimeneas colectivas / Cheminées collectives	
Tubería chimeneas colectivas Ø 150 a 300 mm / Conduits cheminées collectives Ø 150 à 300 mm	49
Tubería chimeneas colectivas para calderas atmosféricas	50
Conduits cheminées collectives pour chaudières atmosphériques	
Tubería chimeneas colectivas para calderas estancas de doble pared	54
Conduits cheminées collectives pour chaudières ventouse à double paroi	
Tubería chimeneas colectivas para calderas estancas de triple pared	58
Conduits cheminées collectives pour chaudières ventouse à triple paroi	

Tubería para Chimenea Modular
Aislada de Doble Pared
Cheminée Modulaire Isolés dans
une Double Paroi

bofill.es



DP

Tubería para Chimenea Modular Aislada de Doble Pared

Cheminée Modulaire Isolés
dans une Double Paroi



Ø80 > 300

Ø 80 / 100 / 125 / 150 / 175 / 200 / 250 / 300 mm

EN ACERO INOXIDABLE, COBRE ELECTROLÍTICO O ACERO GALVANIZADO, PARA CALDERAS ESTANCAS, ESTUFAS Y HOGARES A GAS, ESTUFAS BIOMASA O PARA EXTRACCIÓN.

Lana de roca de 30mm de espesor

APLICACIONES:

Para calderas a todo tipo de combustibles o para extracción.

VENTAJAS:

Facilidad de montaje.

Preparada para colocar junta bilabial de silicona negra para temperaturas hasta 200°C (para Ø de 80 a 300 mm).

Brida de seguridad (Briu) de muy fácil montaje, que se entrega sin cargo junto con los tubos.

Sin puente térmico del conducto interno con el tubo exterior, que representa una menor pérdida de temperatura del conducto interno y permite la dilatación independiente de cada conducto.

Amplia gama de accesorios, que ofrecen soluciones para cualquier instalación.

EN ACIER INOXYDABLE, CUIVRE ÉLECTROLYTIQUE OU ACIER GALVANISÉ, POUR CHAUDIÈRES VENTOUSE, POÊLES ET CHEMINÉES À GAZ, POÊLES BIOMASSE OU POUR EXTRACTION.

Laine de roche de 30 mm d'épaisseur

APPLICATIONS:

Pour les chaudières de tout type de combustibles ou pour l'extraction.

AVANTAGES:

Facilité de montage.

Préparée pour recevoir un joint à double lèvre en silicone noire pour des températures allant jusqu'à 200°C (pour Ø de 80 à 300 mm).

Bride de sécurité (Briu) à montage très facile, livrée sans frais supplémentaire avec les tuyaux.

Sans pont thermique du conduit interne avec le tuyau extérieur, qui représente une perte de température moins importante du conduit interne et permet la dilatation indépendante de chaque conduit.

Large gamme d'accessoires qui offrent des solutions pour tout type d'installation.

Ø Diámetro interior - Diamètre intérieur:
80 100 125 150 175 200 250 300

Ø Diámetro exterior - Diamètre extérieur:
140 160 185 210 235 260 310 360

DP

Ø80>300

Tubería para Chimenea Modular Aislada de Doble Pared

Cheminée Modulaire Isolés dans une Double Paroi



Lana de roca de 30mm de espesor
Laine de roche de 30 mm d'épaisseur

- I** Con pared interior en acero Inox AISI 316 L
Avec paroi intérieure en acier inox AISI 316 L
- S** Con pared interior en acero Inox AISI 304
Avec paroi intérieure en acier inox AISI 304



TDP IS

Tubos Conduits



También disponible en:
Egalement disponible en:

- COBRE-INOX**
CUIVRE-INOX
REF: TDPCS - TDPCL
- GALVANIZADO-INOX**
GALVANISÉ-INOX
REF: TDPG

ESPESOR LANA DE ROCA DE 55 mm
ÉPAISSEUR LAINE DE ROCHE DE 55 mm



E ↓ 1000:935
E ↓ 500:435
E ↓ 330:270

Ø	A	B	C	D
80	139	82	80	140
100	159	102	100	160
125	184	127	125	185
150	209	152	150	210
175	234	177	175	235
200	259	202	200	260
250	309	252	250	310
300	359	302	300	260

Unidades expresadas en mm
Unités exprimées en mm

TEDP I

Tubo extensible 320/490

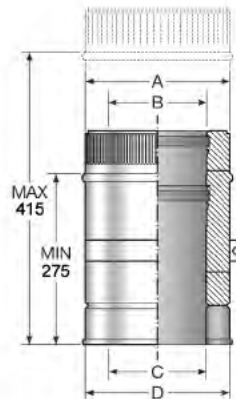
Conduits extensibles 320/490



También disponible en:
Egalement disponible en:

- COBRE-INOX**
CUIVRE-INOX
REF: TEDPCS - TEDPCI
- GALVANIZADO-INOX**
GALVANISÉ-INOX
REF: TEDPG

ESPESOR LANA DE ROCA DE 55 mm
ÉPAISSEUR LAINE DE ROCHE DE 55 mm



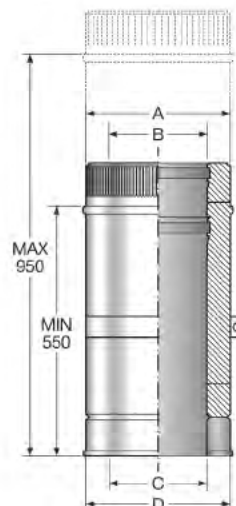
Ø	A	B	C	D
80	139	82	80	140
100	159	102	100	160
125	184	127	125	185
150	209	152	150	210
175	234	177	175	235
200	259	202	200	260
250	309	252	250	310
300	359	302	300	360

Unidades expresadas en mm
Unités exprimées en mm

TEDPL IS

Tubo extensible 550/950

Conduits extensibles 550/950



Ø	A	B	C	D
80	139	82	80	140
100	159	102	100	160
125	184	127	125	185
150	209	152	150	210
175	234	177	175	235
200	259	202	200	260
250	309	252	250	310
300	359	301	300	360

Unidades expresadas en mm
Unités exprimées en mm

DP

Ø80>300

Tubería para Chimenea Modular Aislada de Doble Pared

Cheminée Modulaire Isolés dans une Double Paroi



Lana de roca de 30mm de espesor
Laine de roche de 30 mm d'épaisseur

- I** Con pared interior en acero Inox AISI 316 L
Avec paroi intérieure en acier inox AISI 316 L
- S** Con pared interior en acero Inox AISI 304
Avec paroi intérieure en acier inox AISI 304



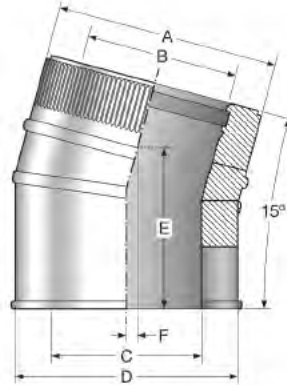
CDP15

Codo Coude

También disponible en:
Egalement disponible en:

COBRE-INOX
CUIVRE-INOX
REF: CDPCS15-CDPC15

ESPESOR LANA DE ROCA DE 55 mm
ÉPAISSEUR LAINE DE ROCHE DE 55 mm



Ø	A	B	C	D	E	F
80	139	82	80	140	165	15
100	159	102	100	160	167	15
125	184	127	125	185	131	9
150	209	152	150	210	138	9
175	234	177	175	235	145	10
200	259	202	200	260	156	12
250	309	252	250	310	164	13
300	359	302	300	360	168	14

Unidades expresadas en mm
Unités exprimées en mm

CDP30

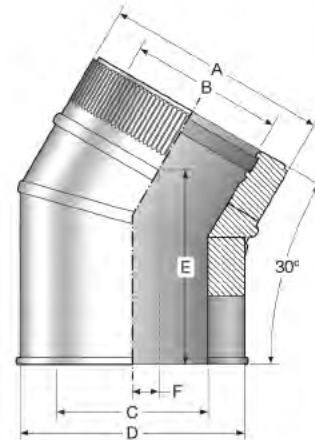
Codo Coude

También disponible en:
Egalement disponible en:

COBRE-INOX
CUIVRE-INOX
REF: CDPCS30-CDPC30

GALVANIZADO-INOX
GALVANISÉ-INOX
REF: CDPG30

ESPESOR LANA DE ROCA DE 55 mm
ÉPAISSEUR LAINE DE ROCHE DE 55 mm



Ø	A	B	C	D	E	F
80	139	82	80	140	161	30
100	159	102	100	160	166	31
125	184	127	125	185	160	22
150	209	152	150	210	169	26
175	234	177	175	235	175	34
200	259	202	200	260	184	32
250	309	252	250	310	195	33
300	359	302	300	360	201	34

Unidades expresadas en mm
Unités exprimées en mm

CDP45

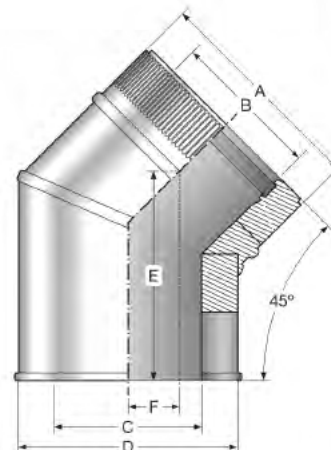
Codo Coude

También disponible en:
Egalement disponible en:

COBRE-INOX
CUIVRE-INOX
REF: CDPCS45-CDPC45

GALVANIZADO-INOX
GALVANISÉ-INOX
REF: CDPG45

ESPESOR LANA DE ROCA DE 55 mm
ÉPAISSEUR LAINE DE ROCHE DE 55 mm



Ø	A	B	C	D	E	F
80	139	82	80	140	160	44
100	159	102	100	160	167	47
125	184	127	125	185	176	51
150	209	152	150	210	185	54
175	234	177	175	235	194	58
200	259	202	200	260	202	62
250	309	252	250	310	214	62
300	359	302	300	360	236	67

Unidades expresadas en mm
Unités exprimées en mm

DP

Ø80>300

Tubería para Chimenea Modular Aislada de Doble Pared

Cheminée Modulaire Isolés dans une Double Paroi



Lana de roca de 30mm de espesor
Laine de roche de 30 mm d'épaisseur

- I** Con pared interior en acero Inox AISI 316 L
Avec paroi intérieure en acier inox AISI 316 L
- S** Con pared interior en acero Inox AISI 304
Avec paroi intérieure en acier inox AISI 304



TTDP90 **I** **S**

Te con purga 90°

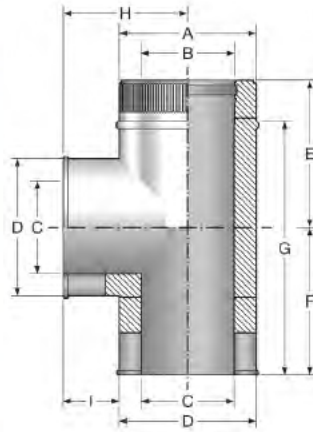
Té avec purge 90°

También disponible en:
Egalement disponible en:

COBRE-INOX
CUIVRE-INOX
REF: TTDP90 - TTDP90

GALVANIZADO-INOX
GALVANISE-INOX
REF: TTDP90

ESPESOR LANA DE ROCA DE 55 mm
ÉPAISSEUR LAINE DE ROCHE DE 55 mm



Ø	A	B	C	D	E	F	G	H
80	139	82	80	140	176	174	295	180
100	159	102	100	160	190	180	315	155
125	184	127	125	185	198,5	196,5	340	167
150	209	152	150	210	211	209	365	180
175	234	177	175	235	223,5	221,5	390	192
200	259	202	200	260	236	234	415	205
250	309	252	250	310	261	259	465	230
300	359	302	300	360	286	284	515	255



Unidades expresadas en mm
Unités exprimées en mm

TTDP45 **I**

Te con purga 45°

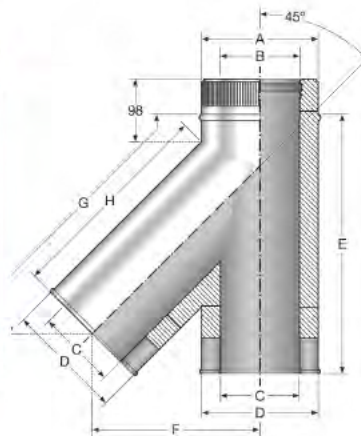
Té avec purge 45°

También disponible en:
Egalement disponible en:

COBRE-INOX
CUIVRE-INOX
REF: TTDP45 - TTDP45

GALVANIZADO-INOX
GALVANISE-INOX
REF: TTDP45

ESPESOR LANA DE ROCA DE 55 mm
ÉPAISSEUR LAINE DE ROCHE DE 55 mm



Ø	A	B	C	D	E	F	G	H
80	139	82	80	140	345	226	298	290
100	159	102	100	160	365	247	316	315
125	184	127	125	185	410	264	345	335
150	209	152	150	210	445	289	375	365
175	234	177	175	235	480	307	398	385
200	259	202	200	260	515	328	425	410
250	309	252	250	310	585	371	478	460
300	359	302	300	360	655	413	531	510



Unidades expresadas en mm
Unités exprimées en mm

T80DP **I**

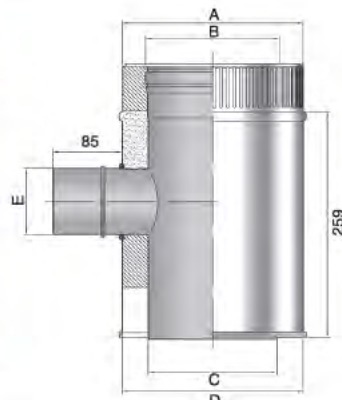
Te salida Ø 80

Té sortie Ø 80

También disponible en:
Egalement disponible en:

COBRE-INOX
CUIVRE-INOX
REF: T80DPCS - T80DPCI

ESPESOR LANA DE ROCA DE 55 mm
ÉPAISSEUR LAINE DE ROCHE DE 55 mm



Ø	A	B	C	D	E
125	184	127	125	185	80
150	209	152	150	210	80
175	234	177	175	235	80
200	259	202	200	260	80
250	309	252	250	310	80
300	359	302	300	360	80

Unidades expresadas en mm
Unités exprimées en mm

DP

Ø80>300

Tubería para Chimenea Modular Aislada de Doble Pared

Cheminée Modulaire Isolés dans une Double Paroi



Lana de roca de 30mm de espesor
Laine de roche de 30 mm d'épaisseur

- I** Con pared interior en acero Inox AISI 316 L
Avec paroi intérieure en acier inox AISI 316 L
- S** Con pared interior en acero Inox AISI 304
Avec paroi intérieure en acier inox AISI 304

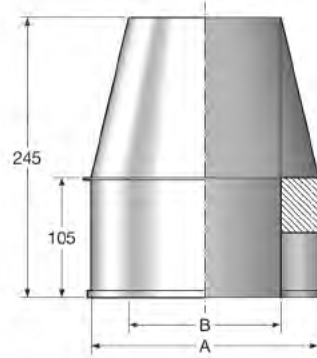


FCDP II Final cónico Finition conique

También disponible en:
Egalement disponible en:

COBRE-INOX
CUIVRE-INOX
REF: FCDPCI

ESPESOR LANA DE ROCA DE 55 mm
ÉPAISSEUR LAINE DE ROCHE DE 55 mm



Ø	A	B
80	140	80
100	160	102
125	185	125
150	210	150
175	235	175
200	260	200
250	310	250
300	360	300

Unidades expresadas en mm
Unités exprimées en mm

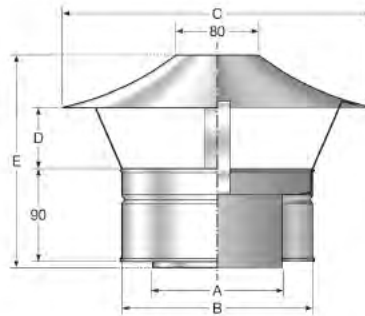
SDP II Sombrerete universal Chapeau universel

También disponible en:
Egalement disponible en:

COBRE-INOX
CUIVRE-INOX
REF: SDPCI

GALVANIZADO-INOX
GALVANISE-INOX
REF: SDPG

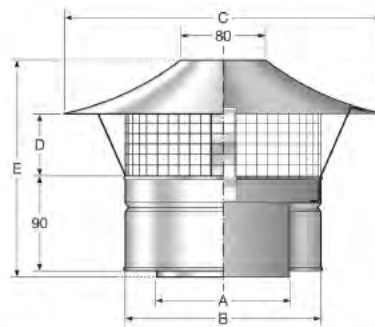
ESPESOR LANA DE ROCA DE 55 mm
ÉPAISSEUR LAINE DE ROCHE DE 55 mm



Ø	A	B	C	D	E
80	80	140	245	43	180
100	100	160	300	58	205
125	125	185	300	58	205
150	150	210	300	61	205
175	175	235	350	83	235
200	200	260	400	90	250
250	250	310	500	92	270
300	300	360	600	107	290

Unidades expresadas en mm
Unités exprimées en mm

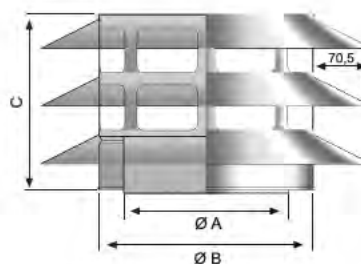
SDPT II Sombrerete universal con rejilla Chapeau universel avec grille



Ø	A	B	C	D	E
80	80	140	245	43	180
100	100	160	300	58	205
125	125	185	300	58	205
150	150	210	300	61	205
175	175	235	350	83	235
200	200	260	400	90	250
250	250	310	500	92	270
300	300	360	600	107	290

Unidades expresadas en mm
Unités exprimées en mm

SDPD II Sombrerete doble pared con deflector Chapeau double paroi avec déflecteur



Ø	A	B	C
80	80	140	190
100	100	160	190
125	125	185	190
150	150	210	200
175	175	235	220
200	200	260	230
250	250	310	250
300	300	360	280

Unidades expresadas en mm
Unités exprimées en mm

DP

Ø80>300

Tubería para Chimenea Modular Aislada de Doble Pared

Cheminée Modulaire Isolés dans une Double Paroi



Lana de roca de 30mm de espesor
Laine de roche de 30 mm d'épaisseur

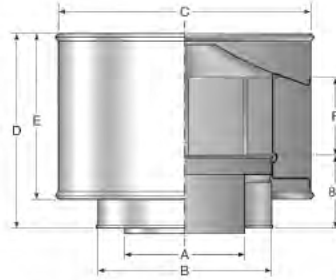
- I** Con pared interior en acero Inox AISI 316 L
Avec paroi intérieure en acier Inox AISI 316 L
- S** Con pared interior en acero Inox AISI 304
Avec paroi intérieure en acier inox AISI 304



SDPA II

Sombrerete antiviento

Chapeau pare-vent



También disponible en:
Egalement disponible en:

COBRE-INOX
CUIVRE-INOX
REF: SDPAI

ESPESOR LANA DE ROCA DE 55 mm
ÉPAISSEUR LAINE DE ROCHE DE 55 mm

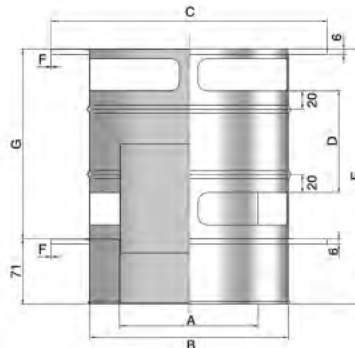
Ø	A	B	C	D	E	F
80	80	140	240	185	145	45
100	100	160	260	200	160	55
125	125	185	280	200	167	70
150	150	210	305	230	200	90
175	175	235	335	230	200	105
200	200	260	355	260	225	115
250	250	310	440	280	240	127
300	300	360	500	305	270	149

Unidades expresadas en mm
Unités exprimées en mm

SDPAW II

Sombrete antiviento y antilluvia

Chapeau pare-vent et pare-pluie



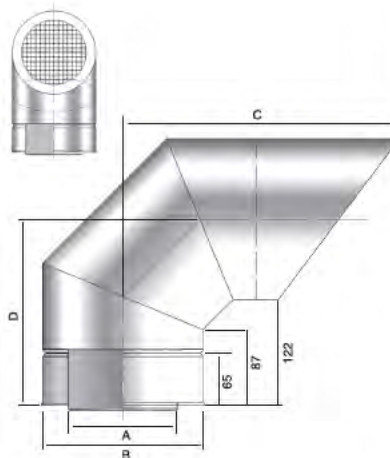
Ø	A	B	C	D	E	F	G
80	80	140	230	100	237	0,5	166
100	100	160	250	110	246	0,5	175
125	125	185	275	125	261	0,5	190
150	150	210	300	135	276	0,5	205
175	175	235	350	140	298	0,7	227
200	200	260	400	150	321	0,7	250
250	250	310	500	170	380	0,7	308
300	300	360	590	190	440	0,7	368

Unidades expresadas en mm
Unités exprimées en mm

FFDP90 II S

Final flauta 90°

Finition sifflet 90°



Ø	A	B	C	D
80	80	140	262	191
100	100	160	287	201
125	125	185	318	214
150	150	210	350	226
175	175	235	381	239
200	200	260	412	251
250	250	310	475	276
300	300	360	500	301

Unidades expresadas en mm
Unités exprimées en mm

DP

Ø80>300

Tubería para Chimenea Modular Aislada de Doble Pared

Cheminée Modulaire Isolés dans une Double Paroi



Lana de roca de 30mm de espesor
Laine de roche de 30 mm d'épaisseur

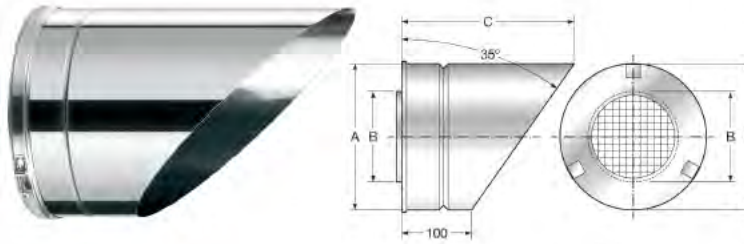
- I** Con pared interior en acero Inox AISI 316 L
Avec paroi intérieure en acier Inox AISI 316 L
- S** Con pared interior en acero Inox AISI 304
Avec paroi intérieure en acier Inox AISI 304



FFDP II

Módulo corte flauta

Module coupe sifflet



Ø	A	B	C
80	140	80	198
100	160	100	212
125	185	125	235
150	210	150	247
175	235	175	264
200	260	200	282
250	310	250	317
300	360	300	352

Unidades expresadas en mm
Unités exprimées en mm

ADP II

Adaptador caldera

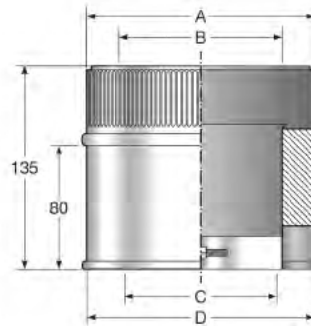
Adaptateur chaudière

También disponible en:
Egalement disponible en:

COBRE-INOX
CUIVRE-INOX
REF. ADPCI

GALVANIZADO-INOX
GALVANISÉ-INOX
REF. ADPG

ESPESOR LANA DE ROCA DE 55 mm
ÉPAISSEUR LAINE DE ROCHE DE 55 mm



Ø	A	B	C	D
80	139	82	80	140
100	159	102	100	160
125	184	127	125	185
150	209	152	150	210
175	234	177	175	235
200	259	202	200	260
250	309	252	250	310
300	359	302	300	360

Unidades expresadas en mm
Unités exprimées en mm

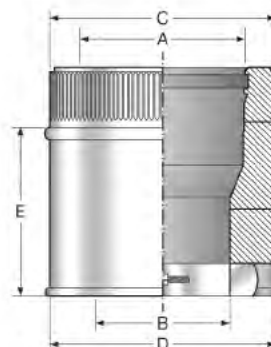
ADPA IIS

Ampliación de caldera a tubo

Augmentation de chaudière à tuyau

También disponible en:
Egalement disponible en:

ESPESOR LANA DE ROCA DE 55 mm
ÉPAISSEUR LAINE DE ROCHE DE 55 mm



Ø	A	B	C	D	E
125/150	152	125	209	210	155
125/175	177	125	234	235	185
125/200	202	125	259	260	205
150/175	177	150	234	235	155
150/200	202	150	259	260	180
150/250	252	150	309	310	245
175/200	202	175	259	260	170
175/250	252	175	309	310	205
200/250	252	200	309	310	170
200/300	302	200	359	360	225
250/300	302	250	359	360	185

Unidades expresadas en mm
Unités exprimées en mm

DP

Ø80>300

Tubería para Chimenea Modular Aislada de Doble Pared

Cheminée Modulaire Isolés dans une Double Paroi



Lana de roca de 30mm de espesor
Laine de roche de 30 mm d'épaisseur

- I** Con pared interior en acero Inox AISI 316 L
Avec paroi intérieure en acier Inox AISI 316 L
- S** Con pared interior en acero Inox AISI 304
Avec paroi intérieure en acier Inox AISI 304



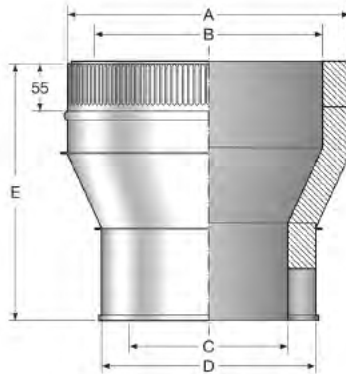
RDPA **I** **S**

Ampliación de tubo a tubo

Augmentation de tuyau à tuyau

También disponible en:
Egalement disponible en:

Ø ESPESOR LANA DE ROCA DE 55 mm
ÉPAISSEUR LAINE DE ROCHE DE 55 mm



Ø	A	B	C	D	E
125/150	209	150	124	185	244
125/175	234	175	124	185	264
125/200	259	200	124	185	284
150/175	234	175	149	210	254
150/200	259	200	149	210	254
150/250	309	250	149	210	314
150/300	359	300	149	210	369
175/200	259	200	174	235	254
175/250	309	250	174	235	285
175/300	359	300	174	235	334
200/250	309	250	199	260	264
200/300	359	300	199	260	314
250/300	359	300	249	310	274

Unidades expresadas en mm
Unités exprimées en mm

ASD Adaptador

S-200 a DP

Adaptateur S-200 à DP



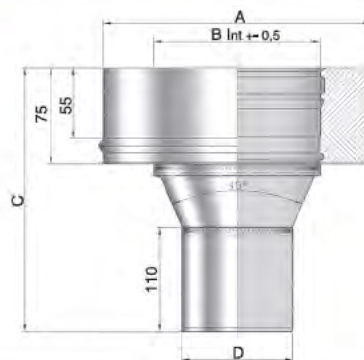
Ø	A	B
80	79	80
100	99	100
125	124	125
150	149	150
175	174	175
200	199	200
250	249	250
300	299	300

Unidades expresadas en mm
Unités exprimées en mm

ADO Adaptador

S-200 a DP

Adaptateur S-200 à DP



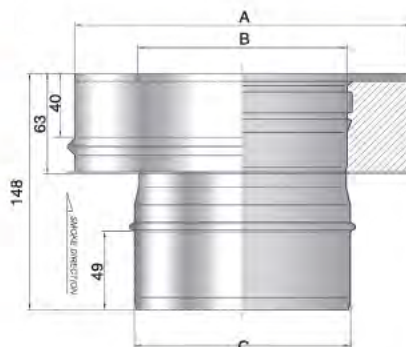
REF	A	B	C	D
ADO80M100DP	160	101		78
ADO80M125DP	185	126		78
ADO98M150DP	210	151	250	98
ADO150M150DP	210	151	185	150
ADO200M200DP	260	201	185	200
ADO250M250DP	310	251	185	250
ADO300M300DP	360	301	185	300

Unidades expresadas en mm
Unités exprimées en mm

ADGD **I**

S-310 a DP

Adaptateur S-310 à DP



Ø	A	B	C
80	139	81	80
100	159	101	100
125	184	126	130
150	209	151	140
150	209	151	150
150	209	151	160
175	234	176	180
200	259	201	200
250	309	251	250
300	359	361	300

Unidades expresadas en mm
Unités exprimées en mm

DP

Ø80>300

Tubería para Chimenea Modular Aislada de Doble Pared

Cheminée Modulaire Isolés dans une Double Paroi



Lana de roca de 30mm de espesor
Laine de roche de 30 mm d'épaisseur

- I** Con pared interior en acero Inox AISI 316 L
Avec paroi intérieure en acier Inox AISI 316 L
- S** Con pared interior en acero Inox AISI 304
Avec paroi intérieure en acier inox AISI 304

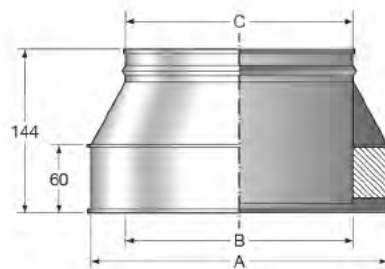


ABE S

Adaptador

DP a S-200

Adaptateur DP à S-200



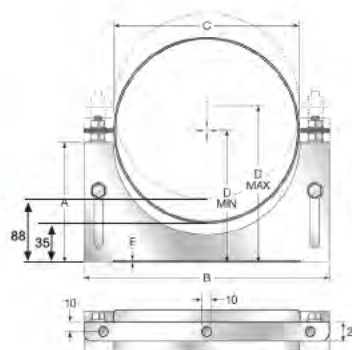
Ø	A	B	C
100	160	100	100
125	185	125	125
150	210	150	150
175	235	175	175
200	260	200	200
250	310	250	250
300	360	300	300

También disponible en:
Egalement disponible en:

ESPESOR LANA DE ROCA DE 55 mm
ÉPAISSEUR LAINE DE ROCHE DE 55 mm

Unidades expresadas en mm
Unités exprimées en mm

BMDP Brida mural Bride murale



Ø	A	B	C	D-MIN	D-MAX	E
80	97	205	140	105	158	1,5
100	102	235	160	115	169	1,5
125	122	250	185	127	181	1,5
150	137	265	210	140	194	1,5
175	147	300	235	152	206	1,5
200	160	325	260	165	219	2
250	186	375	310	190	244	2
300	207	425	360	215	269	2

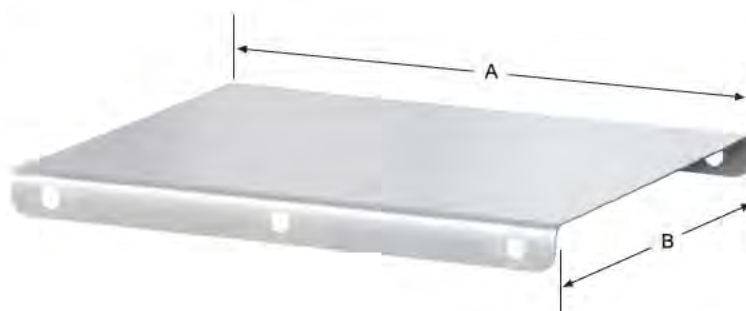
También disponible en:
Egalement disponible en:

COBRE-INOX
CUIVRE-INOX
REF: BMDPC

ESPESOR LANA DE ROCA DE 55 mm
ÉPAISSEUR LAINE DE ROCHE DE 55 mm

Unidades expresadas en mm
Unités exprimées en mm

ABMDP Alargador brida mural Raccord bride murale



Ø	A	B
80	208	200
100	228	200
125	253	200
150	277	200
175	303	200
200	329	200
250	378	200
300	429	200

Unidades expresadas en mm
Unités exprimées en mm

DP

Ø80>300

Tubería para Chimenea Modular Aislada de Doble Pared

Cheminée Modulaire Isolés dans une Double Paroi



Lana de roca de 30mm de espesor
Laine de roche de 30 mm d'épaisseur

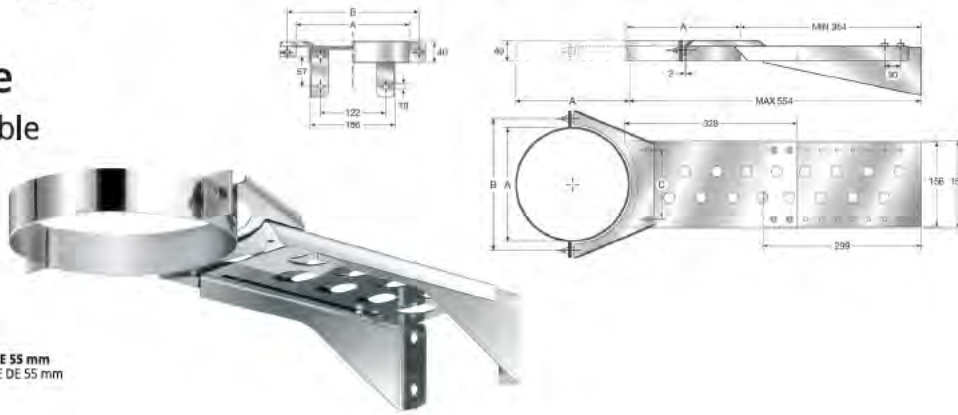
- I** Con pared interior en acero Inox AISI 316 L
Avec paroi intérieure en acier Inox AISI 316 L
- S** Con pared interior en acero Inox AISI 304
Avec paroi intérieure en acier inox AISI 304



BMDPEX

Brida extensible

Bride extensible



También disponible en:
Egalement disponible en:

ES ESPESOR LANA DE ROCA DE 55 mm
ÉPAISSEUR LAINE DE ROCHE DE 55 mm

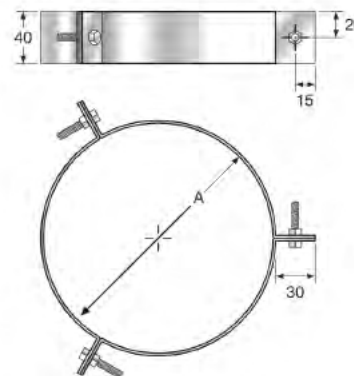
Ø	A	B	C
80	140	179	80
100	160	199	80
125	185	225	80
150	210	249	130
175	235	273	130
200	260	299	130
250	310	349	130
300	360	400	130

Unidades expresadas en mm
Unités exprimées en mm

BVDP

Brida viento

Bride de haubanage



También disponible en:
Egalement disponible en:

CO COBRE-INOX
CUIVRE-INOX
REF. BVDP

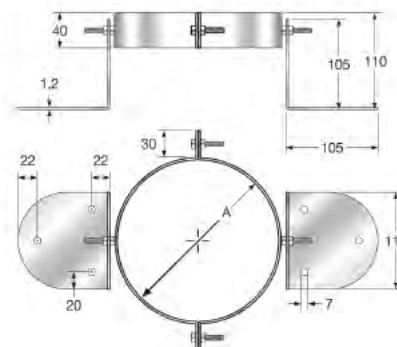
Ø	A
80	140
100	160
125	185
150	210
175	235
200	260
250	310
300	360

Unidades expresadas en mm
Unités exprimées en mm

BTDP

Brida tejado

Bride support toit



Ø	A
80	140
100	160
125	185
150	210
175	235
200	260
250	310
300	360

Unidades expresadas en mm
Unités exprimées en mm

DP

Ø80>300

Tubería para Chimenea Modular Aislada de Doble Pared

Cheminée Modulaire Isolés dans une Double Paroi



Lana de roca de 30mm de espesor
Laine de roche de 30 mm d'épaisseur

- I** Con pared interior en acero Inox AISI 316 L
Avec paroi intérieure en acier Inox AISI 316 L
- S** Con pared interior en acero Inox AISI 304
Avec paroi intérieure en acier inox AISI 304



PSDP

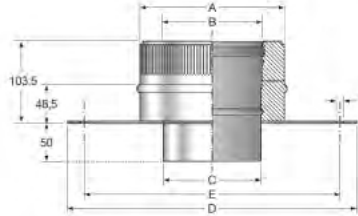
Soporte de salida

Plaque de départ

También disponible en:
Egalement disponible en:

COBRE-INOX
CUIVRE-INOX
REF: PSDPCI

ESPEJOR LANA DE ROCA DE 55 mm
ÉPAISSEUR LAINE DE ROCHE DE 55 mm



Ø	A	E	C	D	E
80	139	82	80	320	280
100	159	102	100	340	300
125	184	127	125	365	325
150	209	152	150	390	350
175	234	177	175	415	375
200	259	202	200	440	400
250	309	252	250	490	450
300	359	302	300	540	500

Unidades expresadas en mm
Unités exprimées en mm

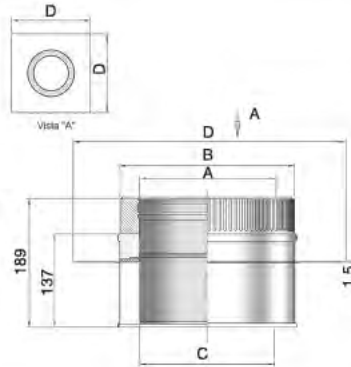
PSFDP

Placa salida forjado

Plaque support plancher

También disponible en:
Egalement disponible en:

ESPEJOR LANA DE ROCA DE 55 mm
ÉPAISSEUR LAINE DE ROCHE DE 55 mm



Ø	A	E	C	D
80	81	140	80	350
100	101	160	100	370
125	126	185	125	395
150	151	210	150	420
175	176	235	175	445
200	201	260	200	470
250	251	310	250	520
300	301	360	300	570

Unidades expresadas en mm
Unités exprimées en mm

PSDPL

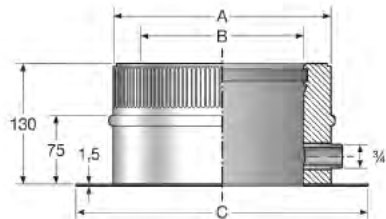
Soporte de salida

Plaque de départ

También disponible en:
Egalement disponible en:

COBRE-INOX
CUIVRE-INOX
REF: PSDPLCI

ESPEJOR LANA DE ROCA DE 55 mm
ÉPAISSEUR LAINE DE ROCHE DE 55 mm



Ø	E	C	
80	140	80	220
100	160	100	240
125	185	125	265
150	210	150	290
175	235	175	315
200	260	200	340
250	310	250	390
300	360	300	440

Unidades expresadas en mm
Unités exprimées en mm

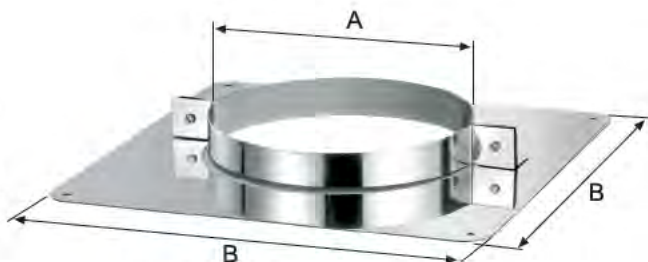
PMDP

Placa mosaico

Plaque d'étanchéité

También disponible en:
Egalement disponible en:

ESPEJOR LANA DE ROCA DE 55 mm
ÉPAISSEUR LAINE DE ROCHE DE 55 mm



Ø	A	E
80	140	320
100	160	340
125	185	365
150	210	390
175	235	415
200	260	440
250	310	490
300	360	540

Unidades expresadas en mm
Unités exprimées en mm

DP

Ø80>300

Tubería para Chimenea Modular Aislada de Doble Pared

Cheminée Modulaire Isolés dans une Double Paroi



Lana de roca de 30mm de espesor
Laine de roche de 30 mm d'épaisseur

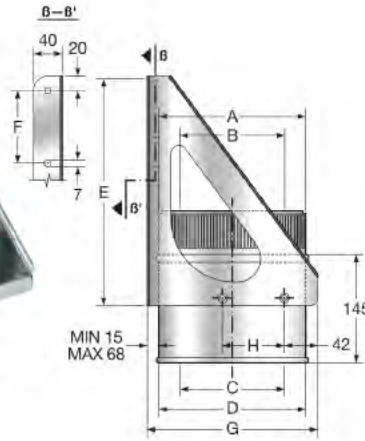
- I** Con pared interior en acero Inox AISI 316 L
Avec paroi intérieure en acier inox AISI 316 L
- S** Con pared interior en acero Inox AISI 304
Avec paroi intérieure en acier inox AISI 304



SMDP

Soporte mural

Support mural



Ø	A	B	G	D	E	F	G	H
80	139	82	80	140	235	97,5	171	54
100	159	102	100	160	289	124	190	87
125	184	127	125	185	290	125	215	78
150	209	152	150	210	315	137,5	240	103
175	234	177	175	235	345	101,6	265	128
200	259	202	200	260	370	110	290	153
250	309	252	250	310	535	165	340	101,5
300	359	302	300	360	600	186,6	390	126,5

También disponible en:
Egalement disponible en:

COBRE-INOX
CUIVRE-INOX
REF: SMDPCI

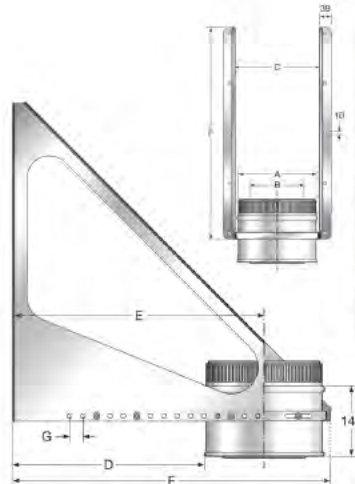
ESPESOR LANA DE ROCA DE 55 mm
ÉPAISSEUR LAINE DE ROCHE DE 55 mm

Unidades expresadas en mm
Unités exprimées en mm

SMDPEX

Soporte mural extensible

Support mural réglable



Ø	A	B	C	D	E	F	G
80	140	80	170	550	100	620	707 30
100	160	100	190	540	100	620	707 30
125	185	125	215	525	100	617	707 30
150	210	150	240	501	100	606	707 30
175	235	175	265	630	200	751	857 50
200	260	200	290	605	200	735	857 50
250	310	250	340	550	200	705	857 50
300	360	300	390	501	200	681	857 50

También disponible en:
Egalement disponible en:

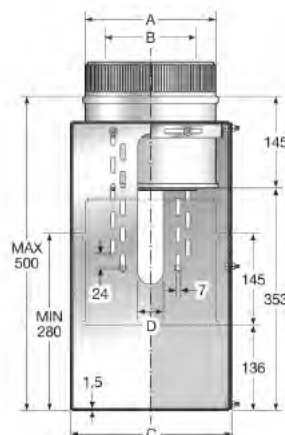
ESPESOR LANA DE ROCA DE 55 mm
ÉPAISSEUR LAINE DE ROCHE DE 55 mm

Unidades expresadas en mm
Unités exprimées en mm

SMDPB

Soporte mural suelo

Support mural sol



Ø	A	B	C	D
80	140	80	221	
100	160	100	240	40
125	185	125	265	40
150	210	150	290	40
175	235	175	315	65
200	260	200	337	90
250	310	250	390	140
300	360	300	440	190

También disponible en:
Egalement disponible en:

ESPESOR LANA DE ROCA DE 55 mm
ÉPAISSEUR LAINE DE ROCHE DE 55 mm

Unidades expresadas en mm
Unités exprimées en mm

DP

Ø80>300

Tubería para Chimenea Modular Aislada de Doble Pared

Cheminée Modulaire Isolés dans une Double Paroi



Lana de roca de 30mm de espesor
Laine de roche de 30 mm d'épaisseur

- I** Con pared interior en acero Inox AISI 316 L
Avec paroi intérieure en acier inox AISI 316 L
- S** Con pared interior en acero Inox AISI 304
Avec paroi intérieure en acier inox AISI 304



SBDP Soporte base

Collier araignée



Ø	A	B	C
80	140	280	580
100	160	300	580
125	185	325	580
150	210	350	580
175	235	375	580
200	260	400	580
250	310	450	580
300	360	500	580

Unidades expresadas en mm
Unités exprimées en mm

CADP45 Cubre Chimenea 0° a 45°

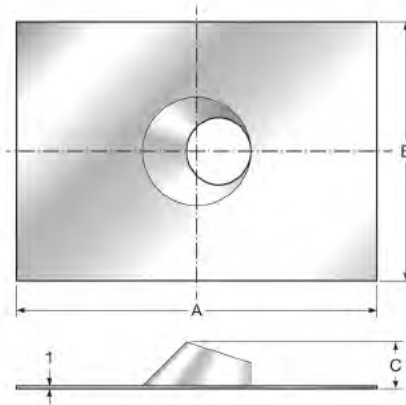
Solin cheminée
0° à 45°

También disponible en:
Egalement disponible en:

COBRE-INOX
CUIVRE-INOX
REF. CADPC45



Base de plomo
base de plomb



Ø	A	B	C
80	900	700	153
100	980	720	165
125	980	750	174
150	980	780	183
175	980	780	194
200	980	810	204
250	980	810	226
300	980	890	250

Unidades expresadas en mm
Unités exprimées en mm

CADP60 Cubre Chimenea 45° a 60°

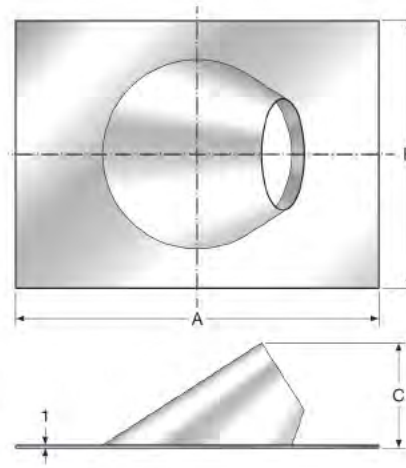
Solin cheminée
45° à 60°

También disponible en:
Egalement disponible en:

COBRE-INOX
CUIVRE-INOX
REF. CADPC60



Base de plomo
base de plomb



Ø	A	B	C
80	900	700	188
100	980	740	200
125	980	750	227
150	980	780	247
175	980	780	270
200	980	810	293
250	980	810	335
300	980	890	385

Unidades expresadas en mm
Unités exprimées en mm

DP

Ø80>300

Tubería para Chimenea Modular Aislada de Doble Pared

Cheminée Modulaire Isolés dans une Double Paroi



Lana de roca de 30mm de espesor
Laine de roche de 30 mm d'épaisseur

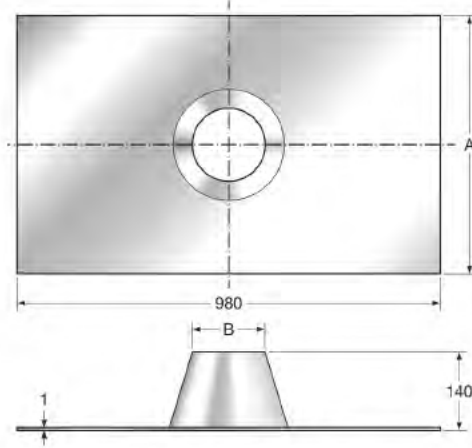
- I** Con pared interior en acero Inox AISI 316 L
Avec paroi intérieure en acier Inox AISI 316 L
- S** Con pared interior en acero Inox AISI 304
Avec paroi intérieure en acier inox AISI 304



CADPA 0 Cubre Chimenea 0° Solin cheminée 0°



Base de aluminio
base de plomb



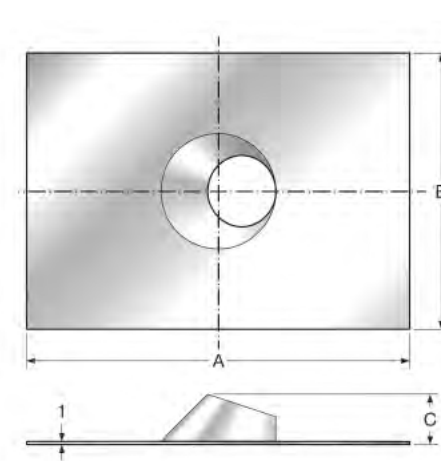
Ø	A	B
80	575	150
100	595	170
125	610	195
150	635	220
175	650	245
200	660	270
250	735	320
300	785	370

Unidades expresadas en mm
Unités exprimées en mm

CADPA 45 Cubre Chimenea 0° a 45° Solin cheminée 0° à 45°



Base de aluminio
base de plomb



Ø	A	B	C
80	900	700	153
100	980	720	165
125	980	750	174
150	980	780	183
175	980	780	194
200	980	810	204
250	980	810	226
300	980	890	250

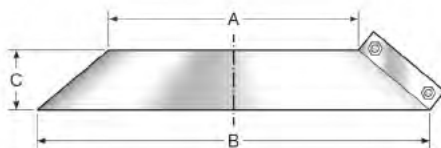
Unidades expresadas en mm
Unités exprimées en mm

VDP Vierteaguas Rosace



También disponible en:
Également disponible en:

COBRE-INOX
CUIVRE-INOX
REF: VDPC



Ø	A	B	C
80	140	260	38
100	160	280	38
125	185	305	40
150	210	340	42
175	235	375	44
200	260	410	46
250	310	470	48
300	360	530	50

Unidades expresadas en mm
Unités exprimées en mm

DP

Ø80>300

Tubería para Chimenea Modular Aislada de Doble Pared

Cheminée Modulaire Isolés dans une Double Paroi



Lana de roca de 30mm de espesor
Laine de roche de 30 mm d'épaisseur

- I** Con pared interior en acero Inox AISI 316 L
Avec paroi intérieure en acier inox AISI 316 L
- S** Con pared interior en acero Inox AISI 304
Avec paroi intérieure en acier inox AISI 304



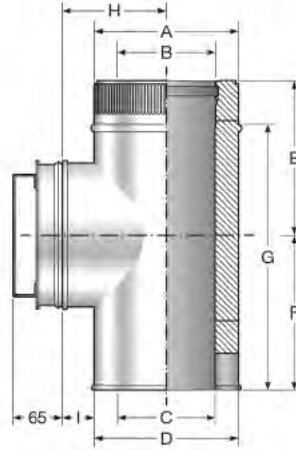
TIDP IS

Te de inspección Té avec trappe de visite

También disponible en:
Également disponible en:

COBRE-INOX
CUIVRE-INOX
REF: TIDPCS - TIDPCI

ESPESOR LANA DE ROCA DE 55 mm
ÉPAISSEUR LAINE DE ROCHE DE 55 mm



Ø	A	B	C	D	E	F	G	H	
80	139	82	80	140	176	174	295	180	75
100	159	102	100	160	190	180	315	155	75
125	184	127	125	185	198,5	196,5	340	167	75
150	209	152	150	210	211	209	365	180	75
175	234	177	175	235	223,5	221,5	390	192	75
200	259	202	200	260	236	234	415	205	75
250	309	252	250	310	261	259	465	230	75
300	359	302	300	360	286	284	515	255	75

Unidades expresadas en mm
Unités exprimées en mm

TCDP IS

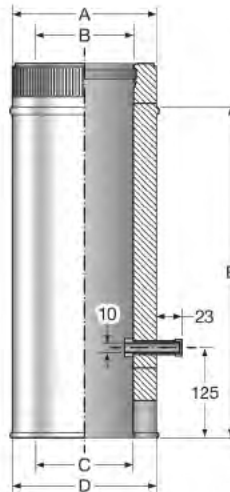
Tubo de comprobación Conduit de contrôle

También disponible en:
Également disponible en:

COBRE-INOX
CUIVRE-INOX
REF: TCDPCS - TCDPCI

GALVANIZADO-INOX
GALVANISÉ-INOX
REF: TCDPG

ESPESOR LANA DE ROCA DE 55 mm
ÉPAISSEUR LAINE DE ROCHE DE 55 mm



Ø	A	B	C	D	E
80	139	82	80	140	415
100	159	102	100	160	415
125	184	127	125	185	415
150	209	152	150	210	415
175	234	177	175	235	415
200	259	202	200	260	415
250	309	252	250	310	415
300	350	302	300	360	415

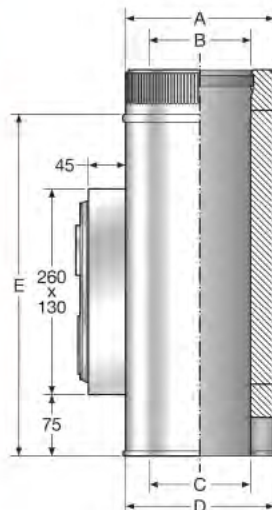
Unidades expresadas en mm
Unités exprimées en mm

TPDP I

Tubo pirómetro Conduit pyromètre

También disponible en:
Également disponible en:

ESPESOR DE 55 mm
ÉPAISSEUR DE 55 mm



Ø	A	B	C	D	E
125	184	127	125	185	415
150	209	152	150	210	415
175	234	177	175	235	415
200	259	202	200	260	415
250	309	252	250	310	415
300	359	302	300	360	415

Unidades expresadas en mm
Unités exprimées en mm

DP

Ø80>300

Tubería para Chimenea Modular Aislada de Doble Pared

Cheminée Modulaire Isolés dans une Double Paroi

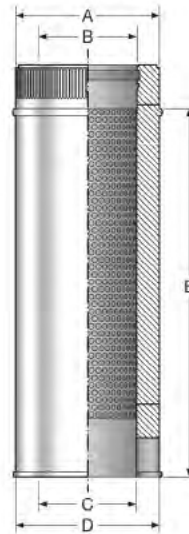


Lana de roca de 30mm de espesor
Laine de roche de 30 mm d'épaisseur

- I** Con pared interior en acero Inox AISI 316 L
Avec paroi intérieure en acier Inox AISI 316 L
- S** Con pared interior en acero Inox AISI 304
Avec paroi intérieure en acier Inox AISI 304



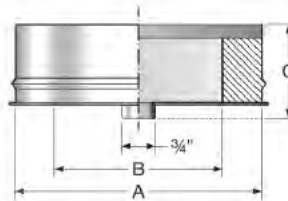
SILDPII Silenciador Silencieux



Ø	A	B	C	D	E
125	184	127	125	185	935
150	209	152	150	210	935
175	234	177	175	235	935
200	259	202	200	260	935
250	309	252	250	310	935
300	359	302	300	360	935

Unidades expresadas en mm
Unités exprimées en mm

PRDPII Purga Purge



Ø	A	B	C
80	140	82	75
100	160	102	75
125	185	127	75
150	210	152	75
175	235	177	75
200	260	202	75
250	310	252	75
300	360	302	75

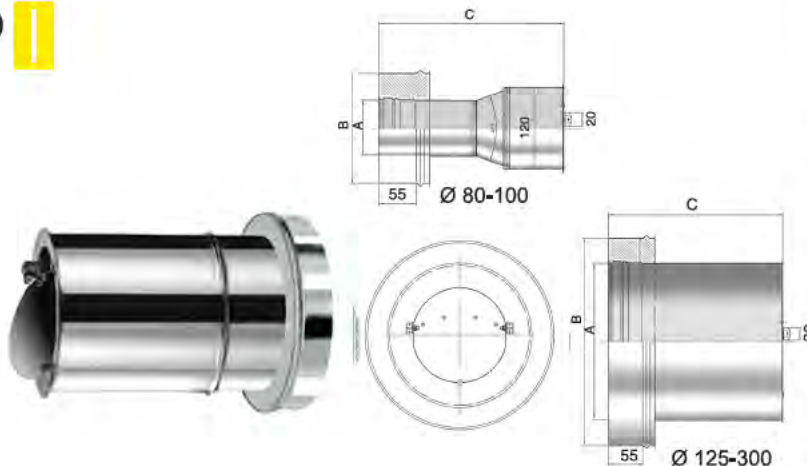
También disponible en:
Egalement disponible en:

COBRE-INOX
CUIVRE-INOX
REF. PRDPCI

ESPESOR LANA DE ROCA DE 55 mm
ÉPAISSEUR LAINE DE ROCHE DE 55 mm

Unidades expresadas en mm
Unités exprimées en mm

MDTDPII Regulador de tiro Régulateur de tirage



Ø	A	B	C	MODELO
80	81	140	170	M01
100	101	160	170	M01
125	126	185	170	M01
150	151	210	220	M02
175	176	235	220	M02
200	201	260	270	M03
250	251	310	270	M03
300	301	360	270	M03

Unidades expresadas en mm
Unités exprimées en mm

DP

Ø80>300

Tubería para Chimenea Modular Aislada de Doble Pared

Cheminée Modulaire Isolée dans une Double Paroi



Lana de roca de 30mm de espesor
Laine de roche de 30 mm d'épaisseur

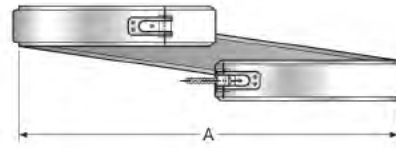
I Con pared interior en acero Inox AISI 316 L
Avec paroi intérieure en acier Inox AISI 316 L
S Con pared interior en acero Inox AISI 304
Avec paroi intérieure en acier inox AISI 304



BRIU

Brida unión

Collier d'assemblage



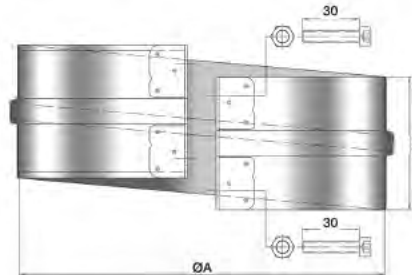
Ø	A
80	140
100	160
125	185
150	210
175	235
200	260
250	310
300	360

Unidades expresadas en mm
Unités exprimées en mm

BRIUM

Brida unión mediana

Collier d'assemblage moyen



Ø	A
80	140
100	160
125	185
150	210
175	235
200	260
250	310
300	360

Unidades expresadas en mm
Unités exprimées en mm

JS

Junta de silicona

Joint de silicone



Ø	A
80	80
100	100
125	125
150	150
175	175
200	200
250	250
300	300

Unidades expresadas en mm
Unités exprimées en mm

DP

Ø80>300

Tubería para Chimenea Modular Aislada de Doble Pared

Cheminée Modulaire Isolés dans une Double Paroi



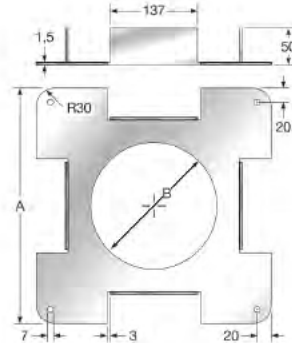
Lana de roca de 30mm de espesor
Laine de roche de 30 mm d'épaisseur

- I** Con pared interior en acero Inox AISI 316 L
Avec paroi intérieure en acier Inox AISI 316 L
- S** Con pared interior en acero Inox AISI 304
Avec paroi intérieure en acier inox AISI 304



TFDP

Placa cortafuegos Plaque écart feu



Ø	A	B
80	320	150
100	340	170
125	365	195
150	390	220
175	415	245
200	440	270
250	490	320
300	540	370

Unidades expresadas en mm
Unités exprimées en mm

EDP

Embellecedor Cache conduit

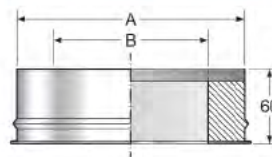
También disponible en:
Également disponible en:

COBRE-INOX
CUIVRE-INOX
REF: EDPC

ESPEJOR LANA DE ROCA DE 55 mm
ÉPAISSEUR LAINE DE ROCHE DE 55 mm



Vista inferior
Vue de dessous



Ø	A	B
80	139	82
100	159	102
125	184	127
150	209	152
175	234	177
200	259	202
250	309	252
300	359	302

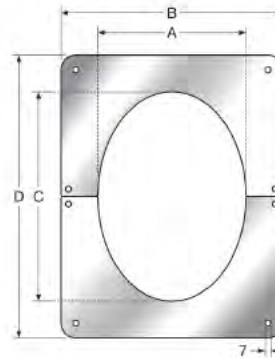
Unidades expresadas en mm
Unités exprimées en mm

EDP45

Embellecedor Cache conduit

También disponible en:
Également disponible en:

90°/60°/45°/30°/15°

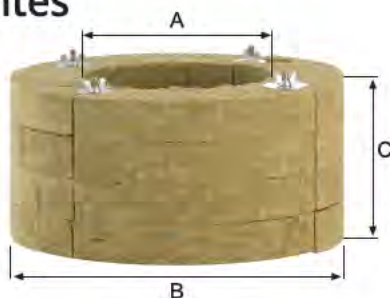


Ø	A	B	C	D
80	141	240	200	298
100	161	260	226	328
125	186	285	280	380
150	211	310	300	400
175	236	335	335	435
200	261	360	372	472
250	311	410	441	540
300	361	460	511	611

Unidades expresadas en mm
Unités exprimées en mm

VOLPASDP

Arandelas aislantes Isolants circulaires



Ø	A	B	C
80	140	302	200
100	160	322	200
125	185	347	200
150	210	372	200
175	235	397	200
200	260	422	200
250	310	472	200
300	360	522	200

Unidades expresadas en mm
Unités exprimées en mm

DP

Ø80>300

**Tubería para
Chimenea Modular
Aislada de Doble
Pared**

Cheminée Modulaire Isolés
dans une Double Paroi



Lana de roca de 30mm de espesor
Laine de roche de 30 mm d'épaisseur

I Con pared interior en acero Inox AISI 316 L
Avec paroi intérieure en acier inox AISI 316 L
S Con pared interior en acero Inox AISI 304
Avec paroi intérieure en acier inox AISI 304



FT

Ficha técnica

Fiche technique

La chimenea policomcombustible modular BOFILL, está constituida por dos cilindros concéntricos de acero inoxidable que cierran por los extremos, mas una cámara aislante rellena de lana de roca de 30mm de espesor y densidad 150 kg/m3 y con arandelas de 50mm de espesor y densidad 175 kg/m3 que la presionan por los extremos.

La cheminée polycumbustible modulaire BOFILL est constituée de deux cylindres en acier inoxydable qui se ferment aux extrémités, plus une chambre isolante remplie de laine de roche de 30 mm d'épaisseur et de 150 kg/m3 de densité et avec des isolants circulaires de 50 mm d'épaisseur et de 175 kg/m3 de densité qui la pressent aux deux extrémités.

Diametro interior-Diamètre intérieur:	80-100-125-150-175-200-250-300
Diametro exterior-Diamètre extérieur:	140-160-185-210-235-260-310-360
Material pared interior- Matériau paroi intérieure:	acero inoxidable-acier inoxydable (AISI 304/ AISI 316L). Espesor-Épaisseur 0,4 mm
Material pared exterior- Matériau paroi extérieure:	acero inoxidable-acier inoxydable AISI 304/ Cobre-Cuivre / Galvanizado-Galvanisé. Espesor-Épaisseur 0,4/0,5 mm
Material de aislamiento-Matériau isolant:	lana de roca, laine de roche, 30 mm densidad-Densité 150 Kg/m3
Tipo de unión-Union-Type d'union-union:	macho-hembra-mâle-femelle (con brida-avec bride)

Designación según norma EN 1856-1- Désignation selon la norme EN 1856-1 :

con junta silicona-avec le joint en silicone:

T200 P1 W Vm L20040 0 (50) - T200 P1 W V2 L50040 0 (50)

sin junta silicona- sans le joint en silicone:

T450 N1 D Vm L20040 G (50) - T450 N1 D V2 L50040 G (50)

T600 N1 W Vm L20040 G(50) T600 N1 W V2 L50040 G(50)

Conformidad-Conformité:

norma UNE-EN 1856-1:2010

Certificación-Certification:

Certificado conformidad - Certificat conformité

CE 0099/CPR/A71/0002

Marca N/AENOR 040/000097

IMPORTANTE:

Si su instalación debe cumplir UNE EN 1366-1:2000 sobre resistencia al fuego de instalaciones de servicios, nuestros productos pueden ser fabricados con la clasificación EI 60 (Espesor de lana de roca de 55 mm), pero debe especificarlo en su pedido.

IMPORTANT:

Si votre installation doit respecter la norme UNE EN 1366-1:2000 sur la résistance au feu des installations de services, nos produits peuvent être fabriqués selon le classement EI 60 (épaisseur de laine de roche de 55 mm), mais vous devez le spécifier dans votre commande.



DP

**Tubería para
Chimenea Modular
Aislada de Doble
Pared**

Cheminée Modulaire Isolés
dans une Double Paroi



CI
Cobre-Inox
Cuivre-Inox

**Pared exterior en cobre y pared
interior en acero Inox.**
Paroi extérieure en cuivre et paroi
intérieure en acier inox.



Importante: Fabricación sobre demanda

Casi la totalidad de las referencias de nuestra gama DP INOX-INOX pueden fabricarse bajo pedido en cobre-inox, por lo que recomendamos que se dirijan a nuestros departamentos comercial o técnico para más información sobre las posibilidades personalizadas de combinaciones entre metales.

Important : Fabrication sur demande

Quasi la totalité des références de notre gamme DP INOX-INOX peuvent être fabriquées sur commande en cuivre-inox, c'est pourquoi nous vous recommandons de vous adresser à notre département commercial ou technique pour avoir plus d'informations sur les possibilités personnalisées de combinaisons entre les métaux.

DP

**Tubería para
Chimenea Modular
Aislada de Doble
Pared**

Cheminée Modulaire Isolés
dans une Double Paroi



GI
Galvanizado - Inox
Galvanisé-Inox

**Pared exterior en chapa galvanizada y
pared interior en acero inox**
Paroi extérieure en tôle galvanisée et paroi
intérieure en acier inox



Importante: Fabricación sobre demanda

Casi la totalidad de las referencias de nuestra gama DP INOX-INOX pueden fabricarse bajo pedido en galvanizado-inox, por lo que recomendamos que se dirijan a nuestros departamentos comercial o técnico para más información sobre las posibilidades personalizadas de combinaciones entre metales.

Important : Fabrication sur demande

Quasi la totalité des références de notre gamme DP INOX-INOX peuvent être fabriquées sur commande en cuivre-inox, c'est pourquoi nous vous recommandons de vous adresser à notre département commercial ou technique pour avoir plus d'informations sur les possibilités personnalisées de combinaisons entre les métaux.

Tubería para Chimenea Modular
Aislada de Doble Pared
Cheminée Modulaire Isolés dans
une Double Paroi

bofill.es



DP

Tubería para Chimenea Modular Aislada de Doble Pared

Cheminée Modulaire Isolés
dans une Double Paroi



Ø350>700

Ø 350 / 400 / 450 / 500 / 550 / 600 / 650 / 700 mm

Tubería de grandes diámetros Conduits de grands diamètres

EN ACERO INOXIDABLE, COBRE
ELECTROLÍTICO O ACERO
GALVANIZADO, PARA CALDERAS
ESTANCAS, ESTUFAS Y HOGARES A GAS,
ESTUFAS BIOMASA O PARA
EXTRACCIÓN.

Ø 350>500 Lana de roca de 30 mm de espesor
Ø 550>700 Lana de roca de 40 mm de espesor

APLICACIONES:

Para calderas a todo tipo de combustibles o para extracción.

VENTAJAS:

Facilidad de montaje.
Brida de seguridad (Briu) de muy fácil montaje, que se entrega sin cargo junto con los tubos.
Sin puente térmico del conducto interno con el tubo exterior, que representa una menor pérdida de temperatura del conducto interno y permite la dilatación independiente de cada conducto.
Amplia gama de accesorios, que ofrecen soluciones para cualquier instalación.

Ø Diámetro interior - Diamètre intérieur:
350 400 450 500 550 600 650 700

Ø Diámetro exterior - Diamètre extérieur:
410 460 510 560 630 680 730 780

EN ACIER INOXYDABLE, CUIVRE
ÉLECTROLYTIQUE OU ACIER
GALVANISÉ, POUR CHAUDIÈRES
VENTOUSE, POÊLES ET CHEMINÉES À
GAZ, POÊLES BIOMASSE OU POUR
EXTRACTION

Ø 350>500 Laine de roche de 30 mm d'épaisseur
Ø 550>700 Laine de roche de 40 mm d'épaisseur

APPLICATIONS:

Pour les chaudières de tout type de combustibles ou pour l'extraction.

AVANTAGES:

Facilité de montage.
Bride de sécurité (Briu) à montage très facile, livrée sans frais supplémentaire avec les tuyaux.
Sans pont thermique du conduit interne avec le tuyau extérieur, qui représente une perte de température moins importante du conduit interne et permet la dilatation indépendante de chaque conduit.
Large gamme d'accessoires qui offrent des solutions pour tout type d'installation.

DP

Ø350>700

Tubería para Chimenea Modular Aislada de Doble Pared

Cheminée Modulaire Isolés dans une Double Paroi



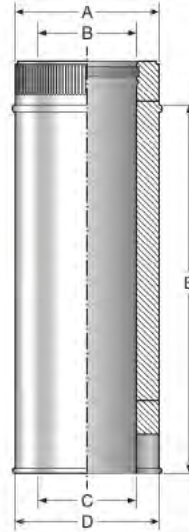
Ø 350>500 Lana de roca de 30 mm de espesor
 Ø 550>700 Lana de roca de 40 mm de espesor
 Ø 350>500 Laine de roche de 30 mm d'épaisseur
 Ø 550>700 Laine de roche de 40 mm d'épaisseur

I Con pared interior en acero Inox AISI 316 L
 Avec paroi intérieure en acier inox AISI 316 L
S Con pared interior en acero Inox AISI 304
 Avec paroi intérieure en acier inox AISI 304



TDP **I** **S**

Tubos Conduits



Ø	A	B	C	D
350	409	350	349	410
400	459	400	399	460
450	509	450	449	510
500	559	500	499	560
550	629	550	549	630
600	679	600	599	680
650	729	650	649	730
700	779	700	699	780

E ↓ 1000:925

E ↓ 500:430

E ↓ 330:270

También disponible en:
 Egalement disponible en:

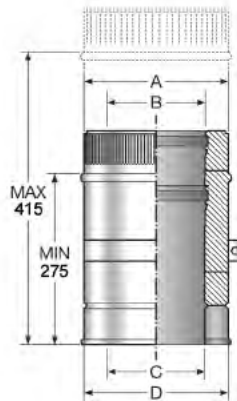
○ ESPESOR LANA DE ROCA DE 55 mm
 HASTA Ø 500 mm
 ÉPAISSEUR LAINE DE ROCHE DE 55 mm
 À Ø 500 mm

Unidades expresadas en mm
 Unités exprimées en mm

TEDP **I** **S**

Tubo extensible 320/490

Conduits extensibles 320/490



Ø	A	B	C	D
350	409	350	349	410
400	459	400	399	460
450	509	450	449	510
500	559	500	499	560
550	629	550	549	630
600	679	600	599	680
650	729	650	649	730
700	779	700	699	780

También disponible en:
 Also available in:

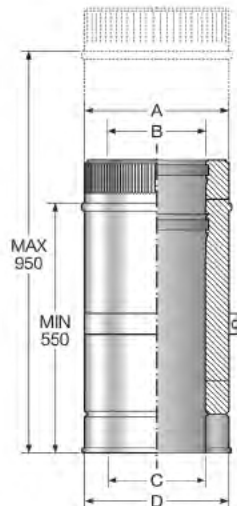
○ ESPESOR LANA DE ROCA DE 55 mm
 HASTA Ø 500 mm
 ÉPAISSEUR LAINE DE ROCHE DE 55 mm
 À Ø 500 mm

Unidades expresadas en mm
 Unités exprimées en mm

TEDPL **I** **S**

Tubo extensible 550/950

Conduits extensibles 550/950



Ø	A	B	C	D
350	409	350	349	410
400	459	400	399	460
450	509	450	449	510
500	559	500	499	560

Unidades expresadas en mm
 Unités exprimées en mm

DP

Ø350>700

Tubería para Chimenea Modular Aislada de Doble Pared

Cheminée Modulaire Isolés dans une Double Paroi



Ø 350>500 Lana de roca de 30 mm de espesor
Ø 550>700 Lana de roca de 40 mm de espesor
Ø 350>500 Laine de roche de 30 mm d'épaisseur
Ø 550>700 Laine de roche de 40 mm d'épaisseur

I Con pared interior en acero Inox AISI 316 L
Avec paroi intérieure en acier inox AISI 316 L
S Con pared interior en acero Inox AISI 304
Avec paroi intérieure en acier inox AISI 304



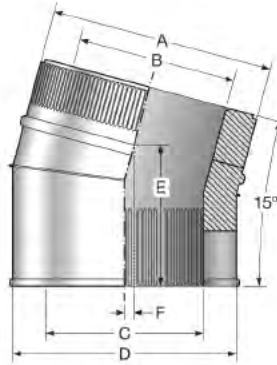
CDP15 **I** **S**

Codo
Coude



También disponible en:
Egalement disponible en:

○ **ESPEJOR LANA DE ROCA DE 55 mm**
HASTA Ø 500 mm
ÉPAISSEUR LAINE DE ROCHE DE 55 mm
À Ø 500 mm



Ø	A	B	C	D	E	F
350	409	350	349	410	223	21
400	459	400	399	460	242	24
450	509	450	449	510	261	27
500	559	500	499	560	282	29

Unidades expresadas en mm
Unités exprimées en mm

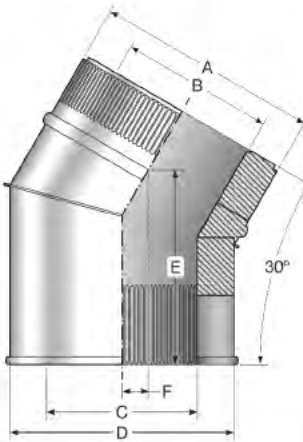
CDP30 **I** **S**

Codo
Coude



También disponible en:
Egalement disponible en:

○ **ESPEJOR LANA DE ROCA DE 55 mm**
HASTA Ø 500 mm
ÉPAISSEUR LAINE DE ROCHE DE 55 mm
À Ø 500 mm



Ø	A	B	C	D	E	F
350	409	350	349	410	313	68
400	459	400	399	460	349	78
450	509	450	449	510	386	88
500	559	500	499	560	424	98
550	629	550	549	630	463	109
600	679	600	599	680	499	119
650	729	650	649	730	538	129
700	779	700	699	780	578	139

Unidades expresadas en mm
Unités exprimées en mm

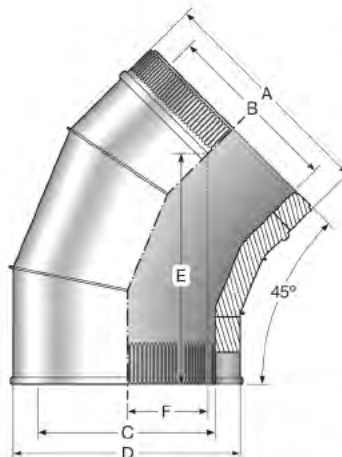
CDP45 **I** **S**

Codo
Coude



También disponible en:
Egalement disponible en:

○ **ESPEJOR LANA DE ROCA DE 55 mm**
HASTA Ø 500 mm
ÉPAISSEUR LAINE DE ROCHE DE 55 mm
À Ø 500 mm



Ø	A	B	C	D	E	F
350	409	350	349	410	427	154
400	459	400	399	460	480	175
450	509	450	449	510	533	197
500	559	500	499	560	587	220
550	629	550	549	630	639	241
600	679	600	599	680	692	263
650	729	650	649	730	745	285
700	779	700	699	780	799	307

Unidades expresadas en mm
Unités exprimées en mm

DP

Ø350>700

Tubería para Chimenea Modular Aislada de Doble Pared

Cheminée Modulaire Isolés dans une Double Paroi



Ø 350>500 Lana de roca de 30 mm de espesor
 Ø 550>700 Lana de roca de 40 mm de espesor
 Ø 350>500 Laine de roche de 30 mm d'épaisseur
 Ø 550>700 Laine de roche de 40 mm d'épaisseur

I Con pared interior en acero Inox AISI 316 L
 Avec paroi intérieure en acier inox AISI 316 L
S Con pared interior en acero Inox AISI 304
 Avec paroi intérieure en acier inox AISI 304



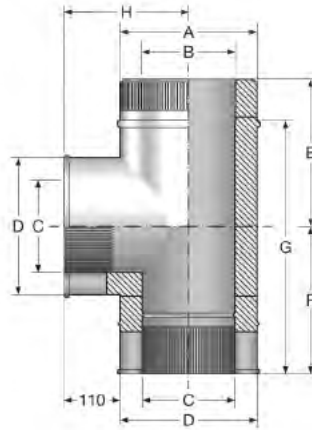
TTDP90 IS

Te con tapón 90°
 Té avec purge 90°



También disponible en:
 Egalement disponible en:

○ ESPESOR LANA DE ROCA DE 55 mm
 HASTA Ø 500 mm
 ÉPAISSEUR LAINE DE ROCHE DE 55 mm
 À Ø 500 mm



Ø	A	B	C	D	E	F	G	H
350	409	350	349	410	311	309	566	315
400	459	400	399	460	336	334	616	340
450	509	450	449	510	361	359	666	365
500	559	500	499	560	386	384	716	390
550	629	550	549	630	421	419	786	425
600	679	600	599	680	446	444	836	450
650	729	650	649	730	472	470	888	475
700	779	700	699	780	495	493	933	500

Tapón incluido
 Ecoulement d'eau inclus



Unidades expresadas en mm
 Unités exprimées en mm

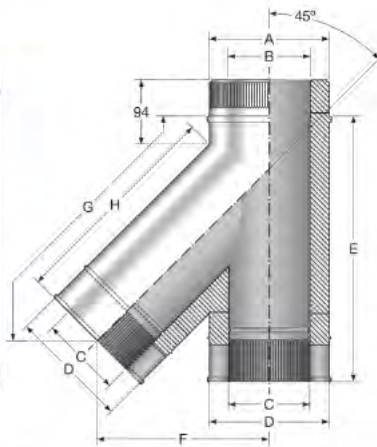
TTDP45 IS

Te con tapón 45°
 Té avec purge 45°



También disponible en:
 Egalement disponible en:

○ ESPESOR LANA DE ROCA DE 55 mm
 HASTA Ø 500 mm
 ÉPAISSEUR LAINE DE ROCHE DE 55 mm
 À Ø 500 mm



Ø	A	B	C	D	E	F	G	H
350	409	350	349	410	720	455	581	560
400	459	400	399	460	792	499	633	610
450	509	450	449	510	862	541	686	661
500	559	500	499	560	932	589	744	717
550	629	550	549	630	1016	637	806	770
600	679	600	599	680	1100	686	866	829

Tapón incluido
 Ecoulement d'eau inclus



Unidades expresadas en mm
 Unités exprimées en mm

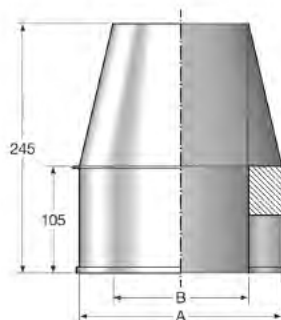
FCDP IS

Final cónico
 Finition conique



También disponible en:
 Egalement disponible en:

○ ESPESOR LANA DE ROCA DE 55 mm
 HASTA Ø 500 mm
 ÉPAISSEUR LAINE DE ROCHE DE 55 mm
 À Ø 500 mm



Ø	A	B
350	410	349
400	460	399
450	510	449
500	560	499
550	630	549
600	680	599
650	730	649
700	780	699

Unidades expresadas en mm
 Unités exprimées en mm

DP

Ø350>700

Tubería para Chimenea Modular Aislada de Doble Pared

Cheminée Modulaire Isolés dans une Double Paroi



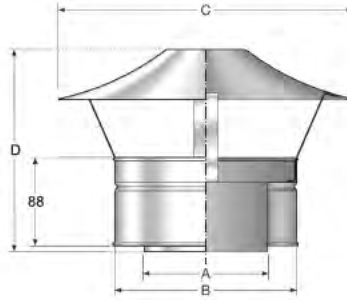
Ø 350>500 Lana de roca de 30 mm de espesor
Ø 550>700 Lana de roca de 40 mm de espesor
Ø 350>500 Laine de roche de 30 mm d'épaisseur
Ø 550>700 Laine de roche de 40 mm d'épaisseur

I Con pared interior en acero Inox AISI 316 L
Avec paroi intérieure en acier inox AISI 316 L
S Con pared interior en acero Inox AISI 304
Avec paroi intérieure en acier inox AISI 304



SDP **IS** Sombbrero universal

Chapeau universel



Ø	A	B	C	D
350	410	349	700	320
400	460	399	800	385
450	510	449	900	395
500	560	499	900	415

Unidades expresadas en mm
Unités exprimées en mm

SDPA **IS** Sombbrero antiviento

Chapeau pare-vent

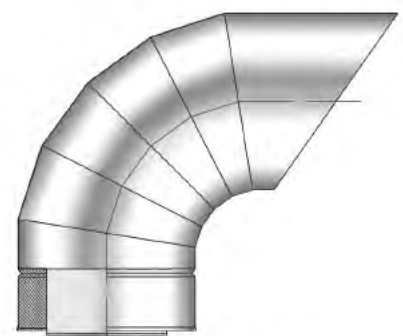
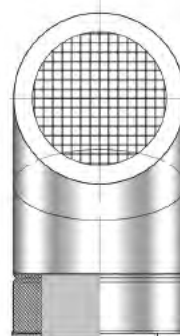
Hasta/Jusqu'en Ø500 mm
Dimensiones de la pieza a consultar
Dimensions de la pièce à consulter



FFDP90° **IS** Final flauta 90°

Finition sifflet 90°

Hasta/Jusqu'en Ø500 mm
Dimensiones de la pieza a consultar
Dimensions de la pièce à consulter



DP

Ø350>700

Tubería para Chimenea Modular Aislada de Doble Pared

Cheminée Modulaire Isolés dans une Double Paroi



Ø 350>500 Lana de roca de 30 mm de espesor
 Ø 550>700 Lana de roca de 40 mm de espesor
 Ø 350>500 Laine de roche de 30 mm d'épaisseur
 Ø 550>700 Laine de roche de 40 mm d'épaisseur

I Con pared interior en acero Inox AISI 316 L
 Avec paroi intérieure en acier inox AISI 316 L
S Con pared interior en acero Inox AISI 304
 Avec paroi intérieure en acier inox AISI 304



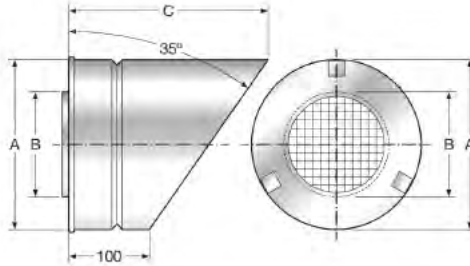
FFDP **I S**

Módulo corte flauta

Module coupe sifflet

También disponible en:
 Egalement disponible en:

○ **ESPOSOR LANA DE ROCA DE 55 mm**
HASTA Ø 500 mm
ÉPAISSEUR LAINE DE ROCHE DE 55 mm
À Ø 500 mm



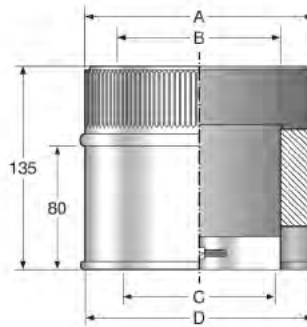
Ø	A	B	C
350	410	350	387
400	460	400	422
450	510	450	457
500	560	500	492

Unidades expresadas en mm
 Unités exprimées en mm

ADP **I S**

Adaptador caldera

Adaptateur chaudière



Ø	A	B	C	D
350	409	350	349	410
400	459	400	399	460
450	509	450	449	510
500	559	500	499	560
550	629	550	549	630
600	679	600	599	680
650	729	650	649	730
700	779	700	699	780

Unidades expresadas en mm
 Unités exprimées en mm

BMDP

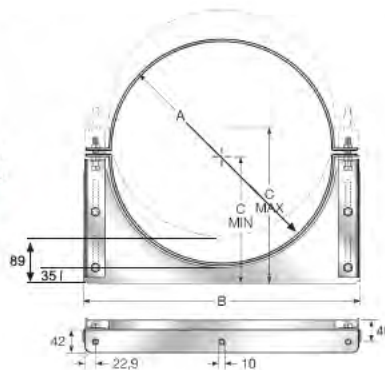
Brida mural

Bride murale



También disponible en:
 Egalement disponible en:

○ **ESPOSOR LANA DE ROCA DE 55 mm**
HASTA Ø 500 mm
ÉPAISSEUR LAINE DE ROCHE DE 55 mm
À Ø 500 mm



Ø	A	B	C	C
350	410	505	240	294
400	460	547	265	319
450	510	597,4	290	344
500	560	648	315	369
550	630	718,2	350	404
600	680	768,5	375	429
650	730	818,7	400	454
700	780	875,8	425	479

Unidades expresadas en mm
 Unités exprimées en mm

DP

Ø350>700

Tubería para Chimenea Modular Aislada de Doble Pared

Cheminée Modulaire Isolés dans une Double Paroi



Ø 350>500 Lana de roca de 30 mm de espesor
Ø 550>700 Lana de roca de 40 mm de espesor
Ø 350>500 Laine de roche de 30 mm d'épaisseur
Ø 550>700 Laine de roche de 40 mm d'épaisseur

I Con pared interior en acero Inox AISI 316 L
Avec paroi intérieure en acier inox AISI 316 L
S Con pared interior en acero Inox AISI 304
Avec paroi intérieure en acier inox AISI 304



Since 1892

ABMDP Alargador brida mural

Raccord bride murale

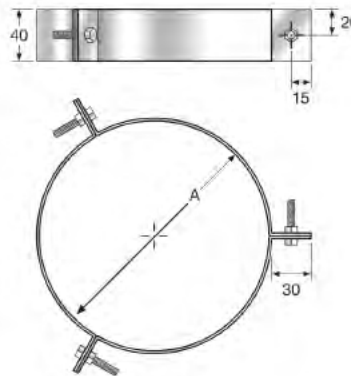


Ø	A	E
350	480	200
400	540	200
450	590	200
500	640	200

Unidades expresadas en mm
Unités exprimées en mm

BVDP Brida viento

Bride de haubanage

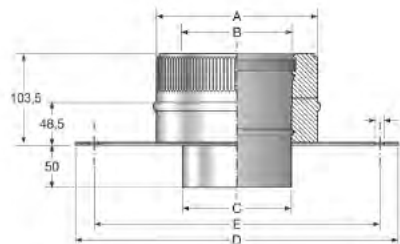


Ø	A
350	410
400	460
450	510
500	560
550	630
600	680
650	730
700	780

Unidades expresadas en mm
Unités exprimées en mm

PSDP **I** **S** Soporte de salida

Bride support toit



Ø	A	E	C	D	E
350	409	350	349	590	550
400	459	400	399	640	600
450	509	450	449	690	650
500	559	500	499	740	700
550	629	550	549	810	770
600	679	600	599	860	820
650	729	650	649	910	870
700	779	700	699	960	920

También disponible en:
Egalement disponible en:

○ **ESPEJOR LANA DE ROCA DE 55 mm**
HASTA Ø 500 mm
ÉPAISSEUR LAINE DE ROCHE DE 55 mm
À Ø 500 mm

Unidades expresadas en mm
Unités exprimées en mm

DP

Ø350>700

Tubería para Chimenea Modular Aislada de Doble Pared

Cheminée Modulaire Isolés dans une Double Paroi



Ø 350>500 Lana de roca de 30 mm de espesor
 Ø 550>700 Lana de roca de 40 mm de espesor
 Ø 350>500 Laine de roche de 30 mm d'épaisseur
 Ø 550>700 Laine de roche de 40 mm d'épaisseur

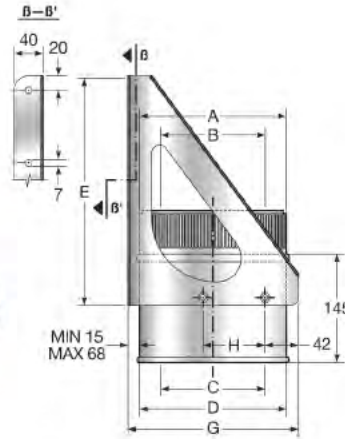
I Con pared interior en acero Inox AISI 316 L
 Avec paroi intérieure en acier inox AISI 316 L
S Con pared interior en acero Inox AISI 304
 Avec paroi intérieure en acier inox AISI 304



SMDP **I** **S**

Soporte mural

Support mural



Ø	A	B	C	D	E	F	G	H
350	409	350	349	410	660	206,6	440	151,5
400	459	400	399	460	730	230	490	176,5
450	509	450	449	510	795	251,6	540	201,5
500	559	500	499	560	860	273,3	590	226,5
550	629	550	549	630	911	217,7	661	262,5
600	679	600	599	680	1014	243,5	711	287
650	729	650	649	730	1079	259,7	761	312,5
700	779	700	699	780	1144	276	811	337,5

También disponible en:
 Egalement disponible en:

○ ESPESOR LANA DE ROCA DE 55 mm
 HASTA Ø 500 mm
 ÉPAISSEUR LAINE DE ROCHE DE 55 mm
 À Ø 500 mm

Unidades expresadas en mm
 Unités exprimées en mm

SBDP

Soporte base

Collier araignée



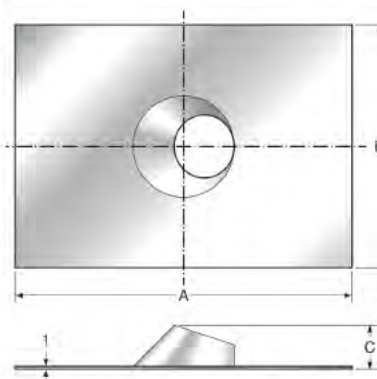
Ø	A	B	C
350	410	550	580
400	460	600	580
450	510	650	580
500	560	700	580

Unidades expresadas en mm
 Unités exprimées en mm

CADP45

Cubre Chimenea 0° a 45°

Solin cheminée 0° à 45°



Ø	A	B	C
350	980	990	431
400	1200	1200	474
450	1290	1290	517
500	1380	1380	560



Base de plomo
 base de plomb

Unidades expresadas en mm
 Unités exprimées en mm

DP

Ø350>700

Tubería para Chimenea Modular Aislada de Doble Pared

Cheminée Modulaire Isolés dans une Double Paroi



Ø 350>500 Lana de roca de 30 mm de espesor
Ø 550>700 Lana de roca de 40 mm de espesor
Ø 350>500 Laine de roche de 30 mm d'épaisseur
Ø 550>700 Laine de roche de 40 mm d'épaisseur

I Con pared interior en acero Inox AISI 316 L
Avec paroi intérieure en acier inox AISI 316 L
S Con pared interior en acero Inox AISI 304
Avec paroi intérieure en acier inox AISI 304

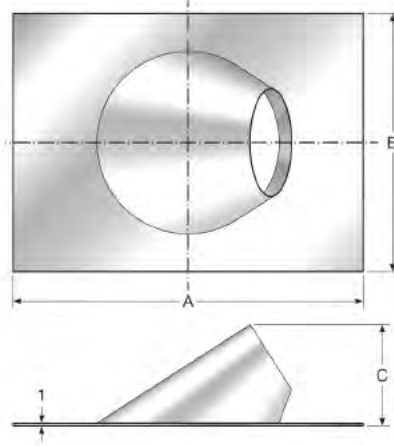


CADP60 Cubre Chimenea 45° a 60°

Solin cheminée
45° à 60°



Base de plomo
base de plomb



Ø	A	B	C
350	1502	1502	468
400*	1552	1552	496
450*	1602	1602	552
500*	1752	1602	685

* Sólo bajo solicitud previa. Contacte con nuestro departamento técnico.
Seulement sur demande. Contactez notre service technique

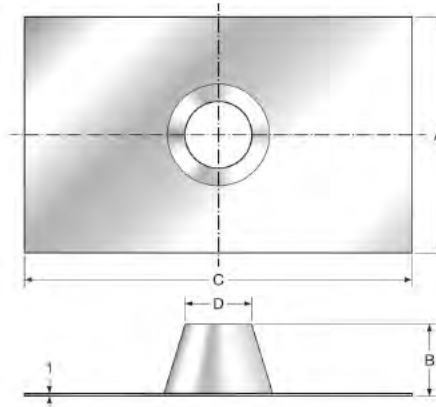
Unidades expresadas en mm
Unités exprimées en mm

CADPA 0 Cubre Chimenea 0°

Solin cheminée 0°



Base de aluminio
Aluminium base

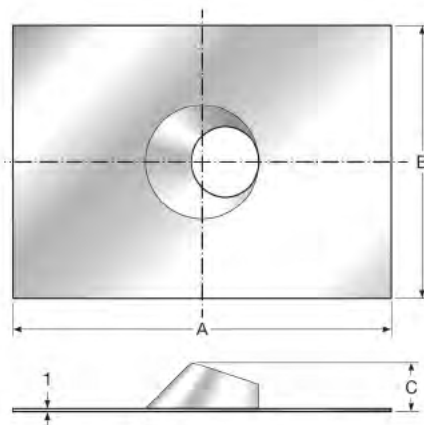


Ø	A	B	C	D
350	835	140	980	420
400	890	140	980	470
450	950	150	985	520
500	995	155	990	570

Unidades expresadas en mm
Unités exprimées en mm

CADPA 45 Cubre Chimenea 0° a 45°

Solin cheminée
0° à 45°



Ø	A	B	C
350	980	990	431
400	1200	1200	474
450	1290	1290	517
500	1380	1380	560

Unidades expresadas en mm
Unités exprimées en mm

DP

Ø350>700

Tubería para Chimenea Modular Aislada de Doble Pared

Cheminée Modulaire Isolés dans une Double Paroi



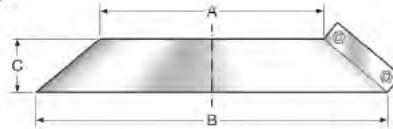
Ø 350>500 Lana de roca de 30 mm de espesor
 Ø 550>700 Lana de roca de 40 mm de espesor
 Ø 350>500 Laine de roche de 30 mm d'épaisseur
 Ø 550>700 Laine de roche de 40 mm d'épaisseur

I Con pared interior en acero Inox AISI 316 L
 Avec paroi intérieure en acier inox AISI 316 L
S Con pared interior en acero Inox AISI 304
 Avec paroi intérieure en acier inox AISI 304



VDP

Vierteaguas Rosace

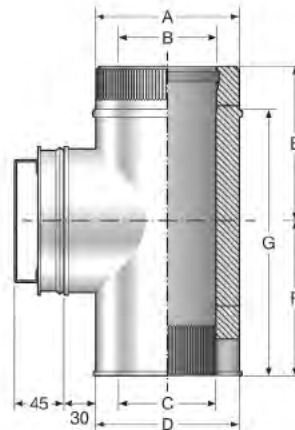


Ø	A	B	C
350	410	600	50
400	460	650	60
450	510	710	60
500	560	760	65
550	630	820	65
600	680	870	65
650	730	920	70
700	780	970	75

Unidades expresadas en mm
 Unités exprimées en mm

TIDP IS

Te de inspección
 Té avec trappe de visite



Ø	A	B	C	D	E	F	G
350	409	350	349	410	311	309	566
400	459	400	399	460	336	334	616
450	509	450	449	510	361	359	666
500	559	500	499	560	386	384	716
550	629	550	549	630	421	419	786
600	679	600	599	680	446	444	836
650	729	650	649	730	472	470	886
700	779	700	699	780	495	493	936

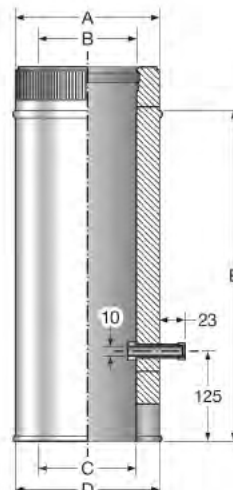
También disponible en:
 Egalement disponible en:

○ ESPESOR LANA DE ROCA DE 55 mm
 HASTA Ø 500 mm
 ÉPAISSEUR LAINE DE ROCHE DE 55 mm
 À Ø 500 mm

Unidades expresadas en mm
 Unités exprimées en mm

TCDP IS

Tubo de comprobación
 Conduit de contrôle



Ø	A	B	C	D	E
350	409	350	349	410	415
400	459	400	399	460	415
450	509	450	449	510	415
500	559	500	499	560	415
550	629	550	549	630	415
600	679	600	599	680	415
650	729	650	649	730	415
700	779	700	699	780	415

También disponible en:
 Egalement disponible en:

○ ESPESOR LANA DE ROCA DE 55 mm
 HASTA Ø 500 mm
 ÉPAISSEUR LAINE DE ROCHE DE 55 mm
 À Ø 500 mm

Unidades expresadas en mm
 Unités exprimées en mm

DP

Ø350>700

Tubería para Chimenea Modular Aislada de Doble Pared

Cheminée Modulaire Isolés dans une Double Paroi



Ø 350>500 Lana de roca de 30 mm de espesor
Ø 550>700 Lana de roca de 40 mm de espesor
Ø 350>500 Laine de roche de 30 mm d'épaisseur
Ø 550>700 Laine de roche de 40 mm d'épaisseur

I Con pared interior en acero Inox AISI 316 L
Avec paroi intérieure en acier inox AISI 316 L
S Con pared interior en acero Inox AISI 304
Avec paroi intérieure en acier inox AISI 304

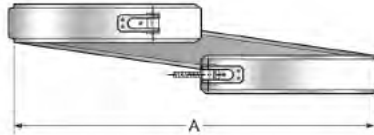


Since 1892

BRIU

Brida unión

Collier d'assemblage



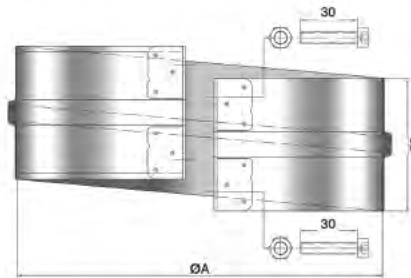
Ø	A
350	410
400	460
450	510
500	560
550	630
600	680
650	730
700	780

Unidades expresadas en mm
Unités exprimées en mm

BRIUM

Brida unión mediana

Collier d'assemblage moyen



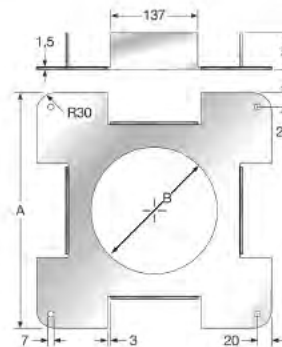
Ø	A
350	410
400	460
450	510
500	560

Unidades expresadas en mm
Unités exprimées en mm

TFDP

Placa cortafuegos

Plaque écart feu



Ø	A	B
350	590	420
400	640	470
450	690	520
500	740	570

Unidades expresadas en mm
Unités exprimées en mm

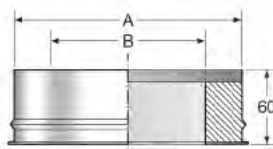
EDP

Embellecedor

Cache conduit



Vista inferior
Bottom view



Ø	A	B
350	409	352
400	459	402
450	509	452
500	559	502

Unidades expresadas en mm
Unités exprimées en mm

También disponible en:
Également disponible en:

○ ESPESOR LANA DE ROCA DE 55 mm
HASTA Ø 500 mm
ÉPAISSEUR LAINE DE ROCHE DE 55 mm
À Ø 500 mm

DP

Ø350>700

**Tubería para
Chimenea Modular
Aislada de Doble
Pared**

Cheminée Modulaire Isolée
dans une Double Paroi



FT

Ficha técnica

Fiche technique

La chimenea policomcombustible modular BOFILL, está constituida por dos cilindros concéntricos de acero inoxidable que cierran por los extremos, mas una cámara aislante rellena de lana de roca de 30mm de espesor y densidad 150 kg/m³ y con arandelas de 50mm de espesor y densidad 175 kg/m³ que la presionan por los extremos.

La cheminée polycombustible modulaire BOFILL est constituée de deux cylindres en acier inoxydable qui se ferment aux extrémités, plus une chambre isolante remplie de laine de roche de 30 mm d'épaisseur et de 150 kg/m³ de densité et avec des isolants circulaires de 50 mm d'épaisseur et de 175 kg/m³ de densité qui la pressent aux deux extrémités.

Diametro interior-Diamètre intérieur:	350-400-450-500-550-600-650-700
Diametro exterior-Diamètre extérieur:	410-460-510-560-630-680-730-780
Material pared interior- Matériau paroi intérieure:	acero inoxidable-acier inoxydable (AISI 304/ AISI 316L). Espesor-Épaisseur 0,5 mm
Material pared exterior- Matériau paroi extérieure:	acero inoxidable-acier inoxydable AISI 304/ Cobre-Cuivre / Galvanizado-Galvanisé. Espesor-Épaisseur 0,5/0,7 mm
Material de aislamiento-Matériau isolant:	lana de roca, Épaisseur-laine de roche, 30 mm densidad-Densité 150 Kg/m ³ > Ø 500mm lana de roca, Épaisseur-laine de roche, 40 mm densidad-Densité 150 Kg/m ³ > Ø 550mm
Tipo de unión-Union-Type d'union-union:	macho-hembra-mâle-femelle (con brida-avec bride)

Designación según norma EN 1856-1-*Désignation selon la norme EN 1856-1: 2009*

T450 N1 D Vm L20040 G (50) - T450 N1 D V2 L50040 G (50)

Conformidad-Conformité:

norma UNE-EN 1856-1:2010

Certificación-Certification:

Certificado conformidad- Certificat conformité
CE 0099/CPR/A71/0001 - 0099/CPR/A71/0004
Marca N/AENOR 0040/000096 - 040/000098

IMPORTANTE:

Si su instalación debe cumplir UNE EN 1366-1:2000 sobre resistencia al fuego de instalaciones de servicios, nuestros productos pueden ser fabricados con la clasificación EI 60 (Espesor de lana de roca de 55 mm), pero debe especificarlo en su pedido.

IMPORTANT:

Si votre installation doit respecter la norme UNE EN 1366-1:2000 sur la résistance au feu des installations de services, nos produits peuvent être fabriqués selon le classement EI 60 (épaisseur de laine de roche de 55 mm), mais vous devez le spécifier dans votre commande.



IM

Instrucciones de montaje

Instructions de montage

Para instalar correctamente una chimenea es necesario seguir las siguientes recomendaciones básicas:

- 1- La tubería tiene que colocarse en el correcto sentido de los humos, según la flecha indicadora hacia arriba.
- 2- Para el correcto acoplamiento de los elementos, acoplar macho-hembra y añadir la brida de unión (BRIU) con cierre de seguridad que cada elemento ya lleva incluido.
- 3- Si hay que atravesar un tejado, colocar un cubrechimeneas (CADP) con el correspondiente vierteaguas (VDP) sellados con silicona.
- 4- Para la comprobación de la temperatura de los humos en el interior de la chimenea instalar un tubo comprobación (TCDP) y para la limpieza o facilitar el acceso al conducto interior, instalar un tubo inspección (TIDP).

Para sujetar y asegurar una correcta instalación:

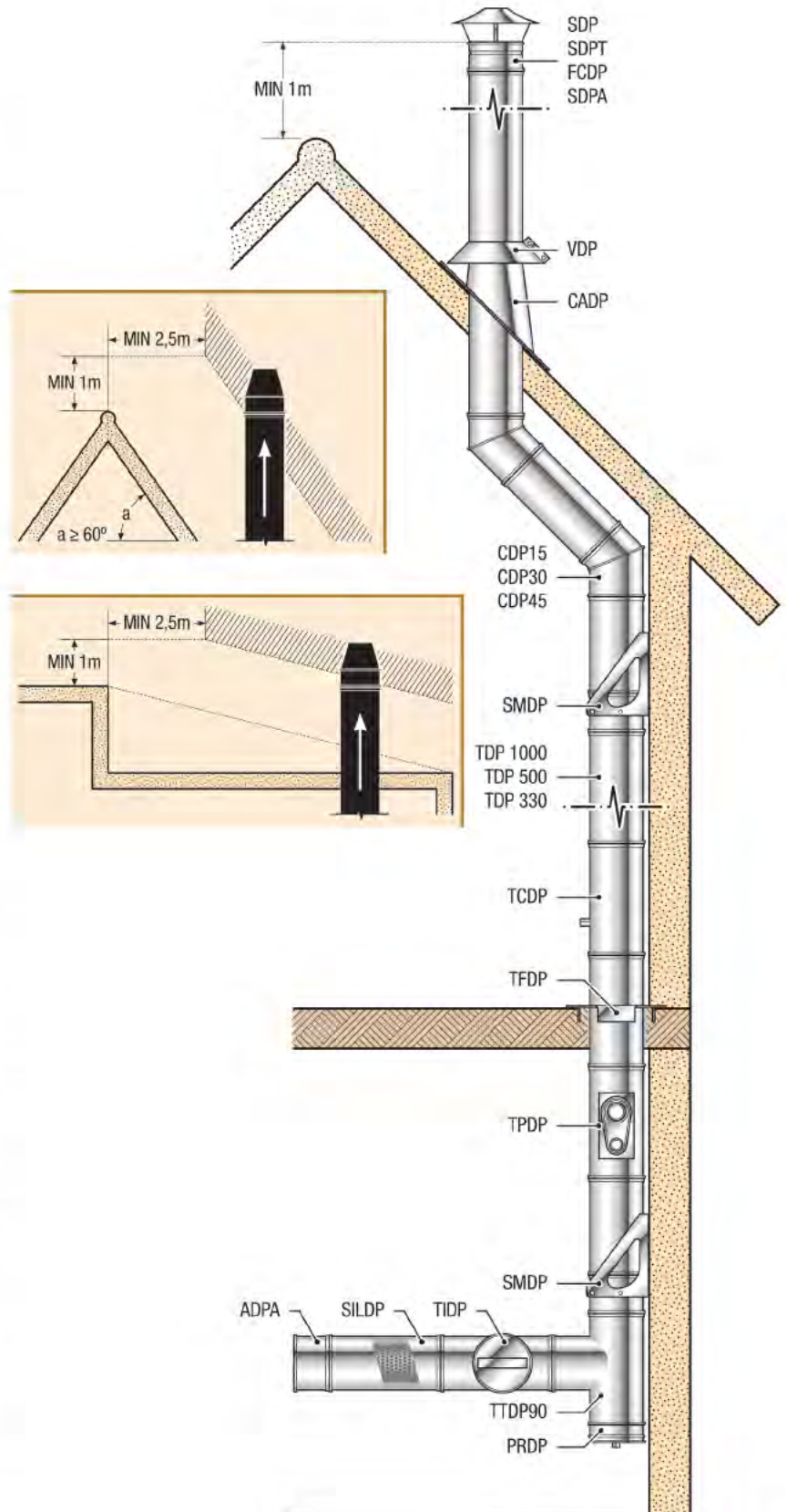
- 1- Colocar siempre un soporte mural (SMDP) con los laterales hacia arriba al inicio de la instalación y otro cada 10 metros, de tubería vertical o después de un codo, una te o un elemento extensible. Para diámetros superiores a 300 mm colocar otro soporte mural cada 5 m.
- 2- Colocar una brida mural (BMDP) cada 4 metros en tramos verticales y cada 1,5 metros en tramos horizontales para las chimeneas de Ø 80 a 300 mm y cada 2,5 metros para las de mayor diámetro.
- 3- Colocar una brida de vientos (BVDP) en caso que la chimenea salga más de 1,5 metros de la coronación del tejado.

Pour bien installer une cheminée, il faut suivre les recommandations de base suivantes:

- 1- Les conduits doivent être placés dans le sens des fumées, c'est-à-dire dans le sens de la flèche indiquant le haut.
- 2- Pour un bon assemblage des éléments, assembler mâle-femelle et ajouter une bride d'assemblage (BRIU) avec bague de sécurité compris sur chaque élément.
- 3- S'il faut traverser un toit, placer un solin (CADP) avec la rosace (ou larmier) correspondante (VDP) scellé avec de la silicone.
- 4- Pour le contrôle de la température des fumées à l'intérieur de la cheminée, installer un conduit de contrôle (TCDP) et pour le nettoyage ou pour faciliter l'accès au conduit intérieur, installer un conduit avec trappe de visite (TIDP).

Pour fixer et garantir une bonne installation:

- 1- Placer toujours un support mural (SMDP) avec les côtés vers le haut au début du tubage et un autre tous les 10 mètres, du tubage vertical ou après un coude, un té ou un élément extensible. Pour les diamètres supérieurs à 300 mm, placer un autre support mural tous les 5 m.
- 2- Placer une bride murale (BMDP) tous les 4 mètres sur les tronçons verticaux et tous les 1,5 mètres sur les tronçons horizontaux pour les cheminées de Ø 80 à 300 mm, et tous les 2,5 mètres pour celles de plus grand diamètre.
- 3- Placer une bride de haubanage (BVDP) au cas où la cheminée sortirait de plus de 1,5 mètres du faitage.



Montaje de soportes y accesorios

Montage des supports et accessoires

Soporte Mural



Es necesario colocar siempre un soporte mural con los laterales hacia arriba al inicio de la instalación y otro cada 10 metros de tubería vertical para diámetros inferiores a 300 mm o cada 5 metros de tubería vertical para

diámetros superiores a 300 mm. También es necesario colocarlo después de un codo, una te o un elemento extensible.

Los soportes murales son elementos resistentes de carga. Dicha carga se transmitirá a los anclajes. Por lo tanto es necesario:

Realizar el anclaje sobre cerramientos verticales resistentes, ya que deben soportar los esfuerzos que se transmiten sobre ellos.

Utilizar anclajes adecuados y que resistan los esfuerzos transmitidos del soporte de carga a la pared. Los diámetros de los agujeros previstos a tal efecto en el soporte mural son de 7 mm. En caso de duda consulte a su proveedor de anclajes.

Los soportes murales, permiten un desplazamiento de la bancada de asiento de la chimenea con el fin de separarla más ó menos en función del retranqueo de la pared. Este desplazamiento es de 53 mm. Siendo la distancia mínima de la pared a la superficie exterior de la chimenea de 15 mm y la distancia máxima de 68 mm. En caso de necesitar una mayor variación utilice el módulo soporte mural extensible.

Soporte Mural Suelo



El soporte mural al suelo permite apoyar la chimenea directamente al forjado o al suelo. Es una alternativa al soporte mural cuando no es posible disponer de una pared próxima a la salida del equipo generador.

Brida Mural

La brida mural es un elemento de fijación de la chimenea a los cerramientos verticales que impide el desplazamiento de la misma en sentido perpendicular al eje de la chimenea.

Permite los desplazamientos a lo largo del eje de la chimenea, con el fin de permitir las dilataciones y contracciones de la misma en sus diferentes condiciones de funcionamiento.



Permite un cierto retranqueo de la pared. En caso de necesitarse un mayor desplazamiento

utilice el alargador de brida mural o la brida mural extensible.

Atención: No es un elemento que soporte la carga de la chimenea.

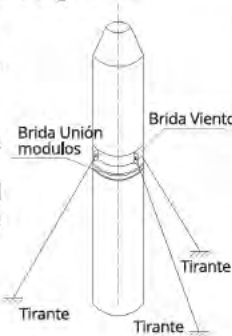
Colocar una brida mural cada 4 metros en tramos verticales y cada 1,5 metros en tramos horizontales para las chimeneas de diámetros 80 a 300 mm y cada 2,5 metros para las de mayor diámetro.

Brida de viento



La brida de viento permite la fijación del segmento terminal de la chimenea, e impide desplazamientos de dicho segmento.

Es conveniente que los tirantes que unen dicha brida con el suelo se encuentren separados entre sí unos 120° y que tengan una inclinación con respecto a la vertical de unos 45°, con el fin de reducir los esfuerzos sobre el terreno.



Para evitar deslizamientos de la brida con respecto al módulo recto en el que se encuentra ubicada, instale la brida de viento en la parte inferior de un módulo recto, justo por encima de la brida de unión entre módulos.

En general, se debe colocar una brida de viento en caso que la chimenea sobresalga más de 1,5 metros de la coronación del tejado.

Montaje de los módulos

La tubería tiene que colocarse en el correcto sentido de los humos, según la flecha indicadora hacia arriba. Todos los módulos disponen de una flecha indicativa de la dirección que deben seguir los humos.

La unión entre módulos se realiza mediante un sistema de machi-hembrado. El macho de un módulo se introduce en la hembra del siguiente.

Una vez realizada la conexión, esta se asegura por medio de una brida de unión, que bloquea el desmontaje. Para conseguir la estanqueidad de la chimenea es necesario instalar juntas entre los módulos a unir.



No se debe utilizar ninguna grasa para la lubricación de las piezas en el montaje, ni grasa de silicona ni otro producto similar. Se recomienda únicamente la limpieza de la superficie del conducto inferior donde se situará la junta, previamente a su montaje, con alcohol u otro desengrasante similar.

Para el acople de los módulos se recomienda que se utilice únicamente agua ligeramente enjabonada, que se aplicará en la parte del módulo superior que estará en contacto con la junta.

Purga

El módulo de purga permite la extracción del agua procedente de la condensación y/o de lluvia que haya podido entrar en el interior de la chimenea.



Se hace por tanto necesario instalar un módulo de este tipo en todos aquellos lugares en los que sea posible la presencia de depósitos.

La purga debe estar conducida a la red de evacuación mediante sifón. Téngase en cuenta que la altura de sifonaje debe ser coherente con la presión existente en el interior de la chimenea.

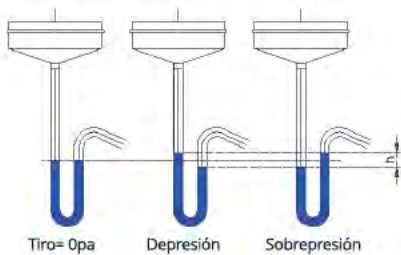
El módulo de purga permite si se desmonta realizar la inspección de un tramo de chimenea.

Con el fin de evacuar correctamente los condensados y el agua de lluvia que pudiera

Montaje de soportes y accesorios

Montage des supports et accessoires

penetrar en el interior de la chimenea, sin que se escapen los humos por el desagüe, es necesaria la instalación de un sifón en los módulos de purga. La conexión de dicho desagüe deberá cumplir la normativa aplicable sobre evacuación.



La altura de dicho sifonaje será función de la presión existente en el interior de la chimenea.

El valor máximo de h será:

De 4 mm. en el caso de chimeneas de nivel de presión N1.
De 20 mm. en el caso de chimeneas de nivel de presión P1.
De 500 mm. en el caso de chimeneas de nivel de presión H1

En el caso de chimeneas de triple pared, el módulo de purga dispone de un cortatiro incorporado con el fin de regular la entrada de aire para la combustión de las calderas.



Módulo de inspección

Este módulo permite el acceso al interior de la chimenea para realizar tareas de inspección, limpieza y mantenimiento de la misma. El diámetro del orificio varía con el diámetro del tubo.



Este módulo es conveniente colocarlo a la salida del generador o en la parte inferior de la chimenea.

También deben colocarse más módulos de inspección en chimeneas de largas dimensiones o en tramos donde pueda ser dificultoso el acceso con un solo módulo de este tipo en la parte inferior de la chimenea.

Módulo comprobación

El módulo de comprobación permite la introducción de una sonda de humos, para realizar



el análisis de la combustión o para la medición del tiro de la chimenea, o para la introducción de una sonda de temperatura o un pirostato. El diámetro del orificio es de 10 mm.

Este módulo debe colocarse a la salida del generador, con el fin de realizar la medición cerca del mismo.

Debe situarse en zonas donde tengamos un flujo de humos lo más uniforme posible y preferentemente en posición vertical.

Módulo pirómetro

El módulo pirómetro lleva incorporado un pirostato y permite medir la temperatura de los humos.

Como sucede con el módulo de comprobación, este módulo debe colocarse a la salida del generador. Debe situarse en zonas donde tengamos un flujo de humos lo más uniforme posible y preferentemente en posición vertical.



Sombretetes



En función de cada emplazamiento es conveniente utilizar un sombrero u otro. En principio es siempre recomendable priorizar el cono de salida libre.



No obstante, en emplazamientos con vientos importantes, es recomendable utilizar el sombrero antiviento.

En caso de emplazamientos donde las precipitaciones en forma de nieve son habituales o bien donde el generador no funcione



continuamente durante los meses en que son frecuentes las nevadas, es recomendable utilizar el sombrero universal.

Salida de tejado plana

Este módulo permite que la chimenea pueda salir a un tejado plano. También se utiliza para el

soporte de la chimenea al atravesar un forjado.

Cabe destacar que este módulo está preparado para soportar el peso de la chimenea pero no el movimiento lateral del tubo.

En este caso para tubos que sobresalgan por encima del tejado con una longitud superior a 0,5 m hay que colocar la brida de viento con sus correspondientes tensores:



O bien se puede colocar el soporte base que se muestra en la figura siguiente atornillado sobre el módulo de salida

Salida de tejado inclinado

Existen varias versiones en módulos de salida de tejado inclinado.

Versión en base plomo:

Esta versión debido a la flexibilidad del plomo, permite una buena integración a la inclinación del tejado, y uso para variadas tipologías de tejas.



La conformación de la base de plomo se realiza con las manos, adaptándola a las necesidades particulares.

Es necesario elegir una de las dos inclinaciones que se proponen: 0 a 45° / 45 a 60°

Versión en base aluminio:



Para la versión en aluminio también es necesario elegir una de las dos inclinaciones que se proponen: 0° / 0 a 45°

En ambos casos el montaje seguiría el siguiente esquema y sobre la salida de tejado inclinado y para evitar problemas de humedades, se debe instalar sobre la propia chimenea el módulo vierteaguas.



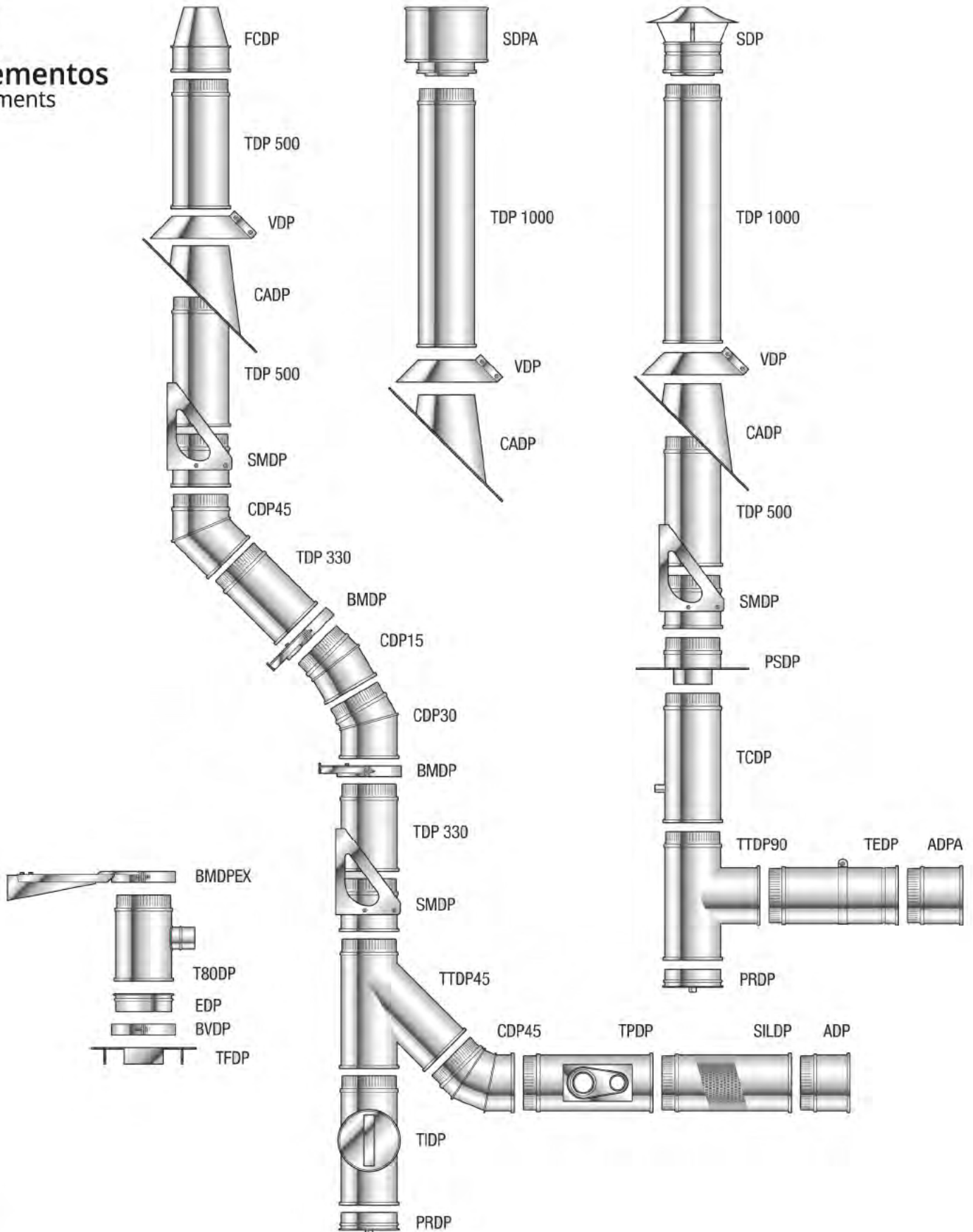
DP

Tubería para Chimenea Modular Aislada de Doble Pared

Cheminée Modulaire Isolés dans une Double Paroi



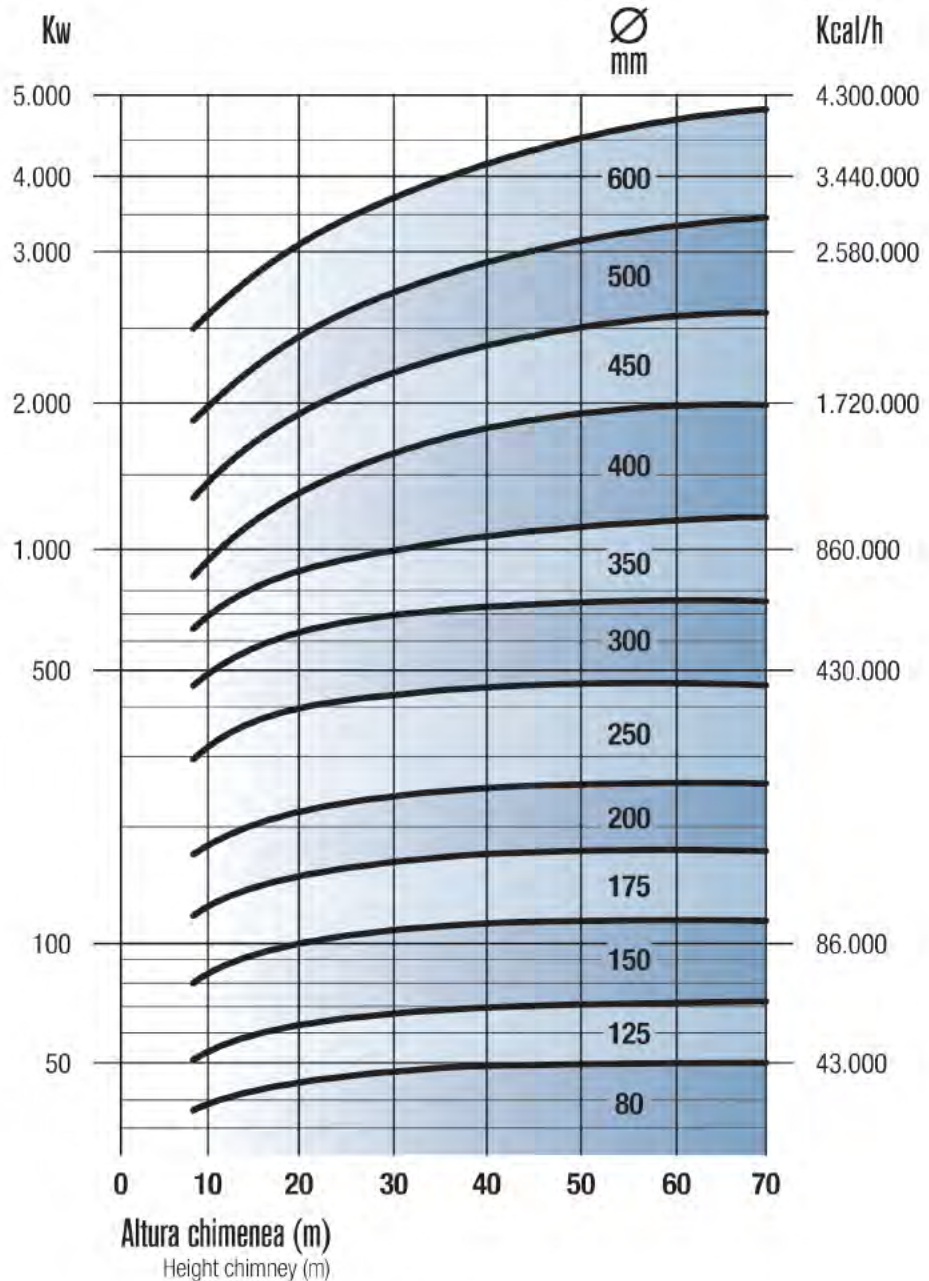
E Elementos Éléments



GD

Gráfica para determinar el diámetro de la Chimenea

Schéma pour déterminer le diamètre de la cheminée.



Para un cálculo más preciso contactar con nuestro departamento de ingeniería.

Pour un calcul plus précis, contacter notre département d'ingénierie.

Tel: 0034 93 859 35 11
info@bofill.es / oftec@ffbofill.com

Bofill no se responsabiliza de la selección de un diámetro concreto por parte del usuario

Bofill ne sera pas responsable du choix d'un diamètre précis de la part de l'utilisateur.

CMDG Cálculo de medidas y desviaciones en grados.

Calcul des mesures et des écarts en degrés

15°

2 CDP 15



Ø	V	H
80	328	43
100	333	44
125	261	34
150	274	36
175	287	38
200	310	41
250	327	43
300	334	44

30°

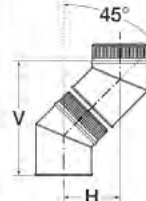
2 CDP 30



Ø	V	H
80	315	84
100	325	87
125	309	83
150	328	88
175	344	92
200	359	96
250	381	102
300	393	105

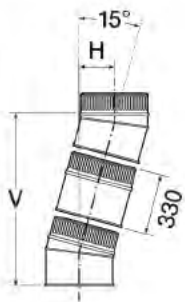
45°

2 CDP 45



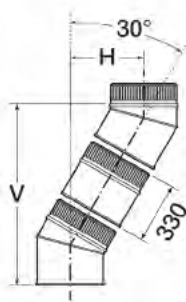
Ø	V	H
80	305	127
100	320	132
125	337	140
150	355	147
175	373	154
200	390	162
250	408	169
300	450	186

1 CDP 15 + 1 TDP 330 + 1 CDP 15



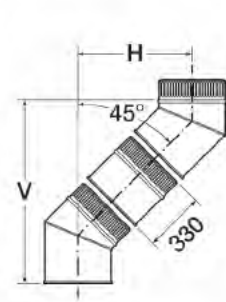
Ø	V	H
80	588	113
100	594	114
125	522	104
150	535	106
175	548	108
200	571	111
250	588	113
300	594	114

1 CDP 30 + 1 TDP 330 + 1 CDP 30



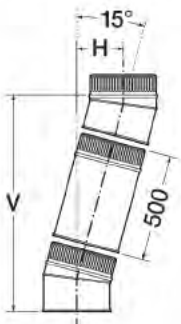
Ø	V	H
80	549	219
100	559	222
125	543	218
150	562	223
175	578	227
200	593	231
250	615	237
300	627	240

1 CDP 45 + 1 TDP 330 + 1 CDP 45



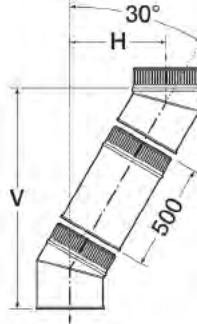
Ø	V	H
80	496	318
100	511	323
125	528	330
150	546	338
175	563	345
200	581	353
250	599	360
300	641	377

1 CDP 15 + 1 TDP 500 + 1 CDP 15



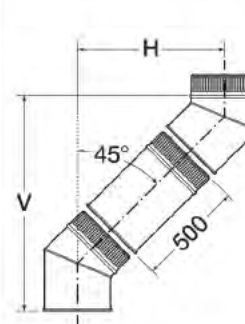
Ø	V	H
80	748	156
100	753	156
125	681	147
150	694	149
175	707	150
200	730	153
250	747	156
300	754	157

1 CDP 30 + 1 TDP 500 + 1 CDP 30



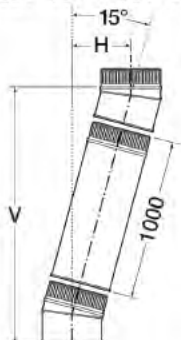
Ø	V	H
80	692	302
100	702	305
125	686	300
150	705	305
175	721	310
200	736	314
250	758	320
300	770	323

1 CDP 45 + 1 TDP 500 + 1 CDP 45



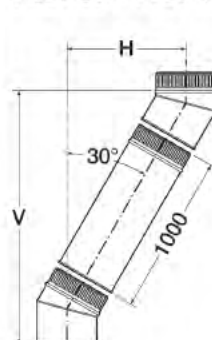
Ø	V	H
80	613	434
100	627	440
125	645	447
150	663	455
175	680	462
200	698	469
250	716	477
300	757	494

1 CDP 15 + 1 TDP 1000 + 1 CDP 15



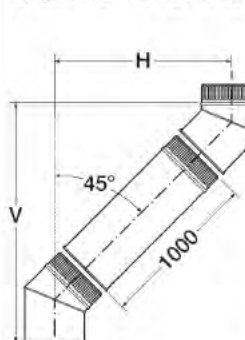
Ø	V	H
80	1231	285
100	1236	286
125	1164	276
150	1177	278
175	1190	280
200	1213	283
250	1230	285
300	1237	286

1 CDP 30 + 1 TDP 1000 + 1 CDP 30



Ø	V	H
80	1125	552
100	1134	555
125	1119	550
150	1138	555
175	1154	560
200	1169	564
250	1191	570
300	1203	573

1 CDP 45 + 1 TDP 1000 + 1 CDP 45

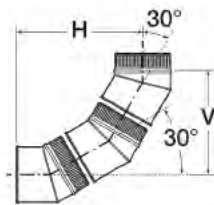


Ø	V	H
80	967	788
100	981	794
125	999	801
150	1016	808
175	1034	816
200	1052	823
250	1070	830
300	1111	847

15°

30°

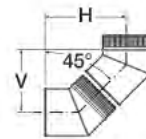
3 CDP 30



Ø	V	H
80	290	340
100	300	350
125	271	348
150	292	364
175	319	368
200	326	392
250	346	416
300	356	430

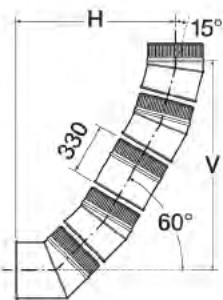
45°

2 CDP 45



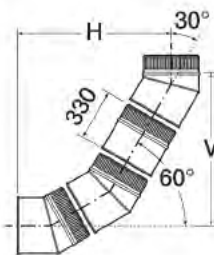
Ø	V	H
80	189	242
100	200	253
125	212	265
150	224	277
175	237	290
200	249	302
250	256	321
300	281	355

1 CDP 45 + 1 CDP 15 + 1 TDP 330 + 2 CDP 15



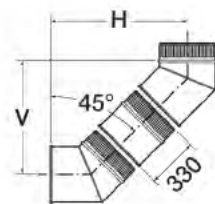
Ø	V	H
80	718	500
100	728	509
125	632	480
150	653	500
175	675	515
200	710	536
250	733	555
300	747	581

2 CDP 30 + 1 TDP 330 + 1 CDP 30



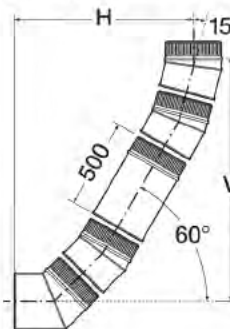
Ø	V	H
80	524	475
100	533	485
125	505	483
150	526	499
175	553	503
200	560	527
250	580	551
300	590	565

1 CDP 45 + 1 TDP 330 + 1 CDP 45



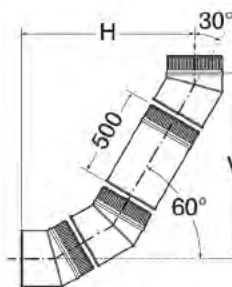
Ø	V	H
80	380	433
100	390	443
125	403	456
150	415	468
175	428	481
200	440	493
250	447	512
300	472	546

1 CDP 45 + 1 CDP 15 + 1 TDP 500 + 2 CDP 15



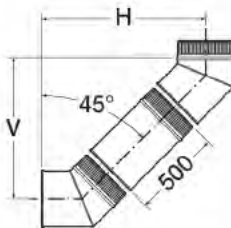
Ø	V	H
80	861	582
100	871	592
125	776	562
150	796	582
175	818	548
200	853	618
250	876	638
300	890	663

2 CDP 30 + 1 TDP 500 + 1 CDP 30



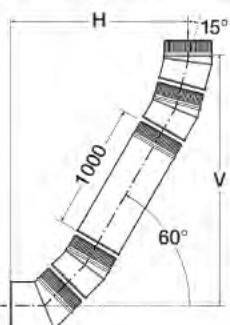
Ø	V	H
80	667	558
100	676	567
125	648	565
150	669	582
175	696	586
200	703	610
250	723	633
300	733	647

1 CDP 45 + 1 TDP 500 + 1 CDP 45



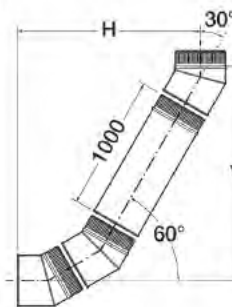
Ø	V	H
80	497	550
100	507	560
125	520	573
150	532	585
175	545	598
200	557	610
250	564	629
300	589	663

1 CDP 45 + 1 CDP 15 + 1 TDP 1000 + 2 CDP 15



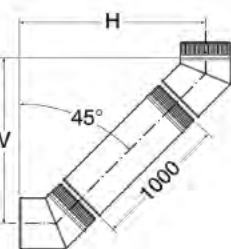
Ø	V	H
80	1294	832
100	1304	842
125	1208	812
150	1299	832
175	1250	848
200	1286	868
250	1309	888
300	1323	913

2 CDP 30 + 1 TDP 1000 + 1 CDP 30



Ø	V	H
80	1100	808
100	1109	818
125	1081	815
150	1102	832
175	1129	836
200	1136	860
250	1156	884
300	1166	897

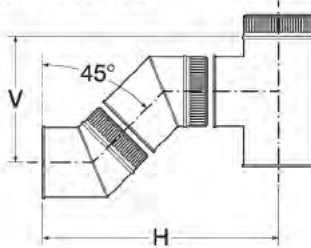
1 CDP 45 + 1 TDP 1000 + 1 CDP 45



Ø	V	H
80	851	904
100	861	914
125	873	926
150	886	939
175	898	951
200	911	964
250	917	982
300	942	1016

90°

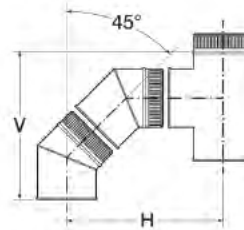
2 CDP 45 + 1 TTDP 90



Ø	V	H
80	246	450
100	267	475
125	282	505
150	302	535
175	322	565
200	342	595
250	374	638
300	416	705

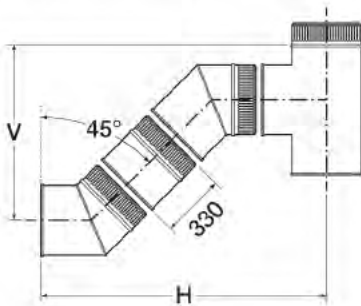
90°

2 CDP 45 + 1 TTDP 90



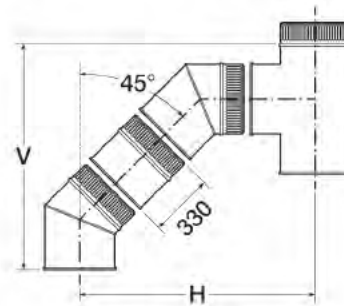
Ø	V	H
80	362	334
100	387	354
125	407	379
150	432	404
175	457	429
200	482	454
250	526	486
300	585	536

1 CDP 45 + 1 TDP 330 + 1 CDP 45 + 1 TTDP 90



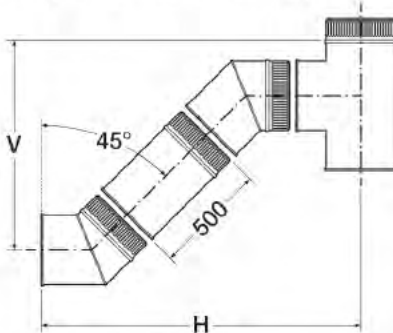
Ø	V	H
80	437	641
100	458	666
125	473	696
150	493	726
175	513	756
200	533	786
250	565	829
300	607	896

1 CDP 45 + 1 TDP 330 + 1 CDP 45 + 1 TTDP 90



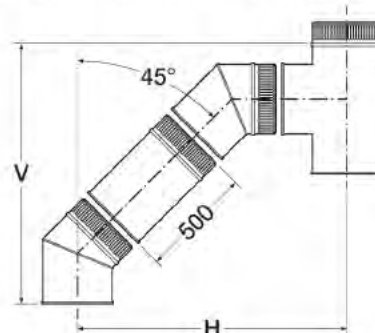
Ø	V	H
80	553	525
100	578	545
125	598	570
150	623	595
175	648	620
200	673	645
250	717	677
300	776	727

1 CDP 45 + 1 TDP 500 + 1 CDP 45 + 1 TTDP 90



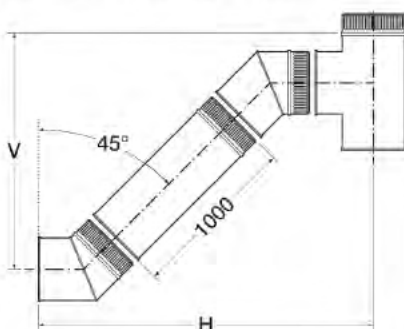
Ø	V	H
80	554	758
100	575	782
125	590	812
150	610	843
175	629	872
200	649	903
250	682	946
300	724	1012

1 CDP 45 + 1 TDP 500 + 1 CDP 45 + 1 TTDP 90



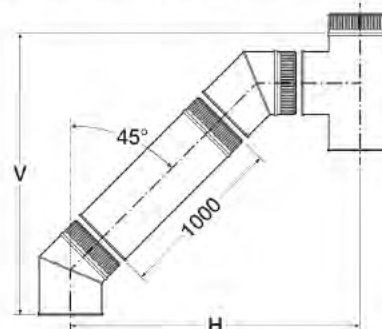
Ø	V	H
80	670	642
100	695	662
125	715	687
150	740	712
175	765	737
200	790	762
250	834	792
300	892	843

1 CDP 45 + 1 TDP 1000 + 1 CDP 45 + 1 TTDP 90



Ø	V	H
80	908	1112
100	928	1136
125	943	1166
150	963	1196
175	983	1226
200	1003	1256
250	1035	1300
300	1077	1366

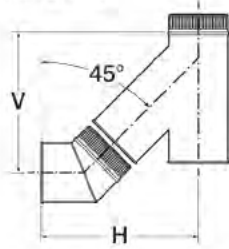
1 CDP 45 + 1 TDP 1000 + 1 CDP 45 + 1 TTDP 90



Ø	V	H
80	1024	996
100	1049	1016
125	1069	1041
150	1094	1066
175	1119	1091
200	1144	1116
250	1187	1147
300	1246	1197

45°

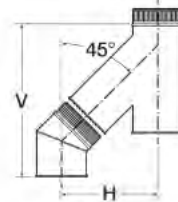
1 CDP 45 + 1 TTDP 45



Ø	V	H
80	342	386
100	357	414
125	396	440
150	430	474
175	457	501
200	487	531
250	539	584
300	598	649

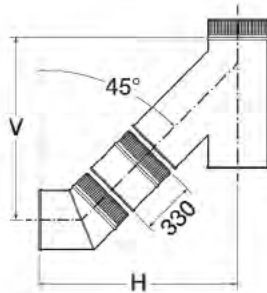
45°

1 CDP 45 + 1 TTDP 45



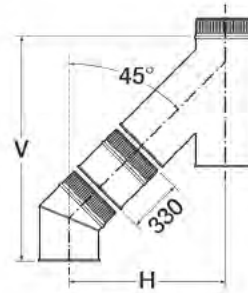
Ø	V	H
80	458	270
100	477	294
125	522	315
150	560	344
175	592	365
200	628	390
250	692	432
300	767	480

1 CDP 45 + 1 TDP 330 + 1 TTDP 45



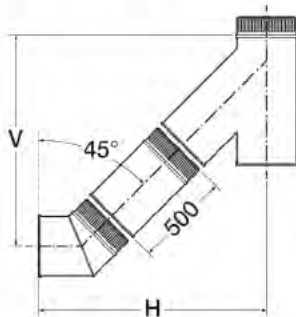
Ø	V	H
80	533	577
100	547	605
125	587	631
150	621	665
175	647	692
200	678	722
250	730	775
300	789	840

1 CDP 45 + 1 TDP 330 + 1 TTDP 45



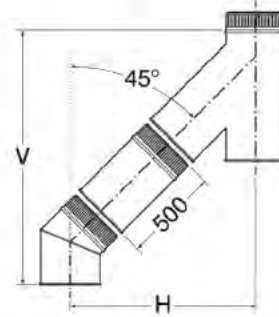
Ø	V	H
80	649	461
100	668	485
125	713	506
150	751	535
175	784	556
200	819	581
250	882	623
300	958	671

1 CDP 45 + 1 TDP 500 + 1 TTDP 45



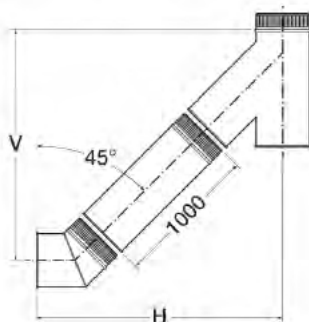
Ø	V	H
80	650	694
100	664	721
125	704	748
150	738	781
175	764	808
200	794	838
250	847	892
300	905	957

1 CDP 45 + 1 TDP 500 + 1 TTDP 45



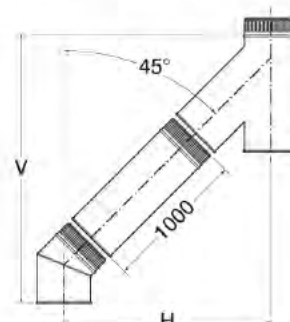
Ø	V	H
80	766	578
100	784	601
125	829	623
150	868	651
175	900	673
200	935	698
250	999	740
300	1074	788

1 CDP 45 + 1 TDP 1000 + 1 TTDP 45



Ø	V	H
80	1003	1047
100	1018	1075
125	1057	1101
150	1091	1135
175	1118	1162
200	1148	1192
250	917	982
300	942	1016

1 CDP 45 + 1 TDP 1000 + 1 TTDP 45



Ø	V	H
80	1119	931
100	1138	955
125	1183	976
150	1222	1005
175	1254	1026
200	1289	1051
250	1070	830
300	1111	847

DP

Ø80>300

Tubería para Chimenea Modular Aislada de Doble Pared

Cheminée Modulaire Isolée dans une Double Paroi



GEBI

Grupos Electrógenos y Bombas contra incendios

Groupes électrogènes et pompes anti-incendies



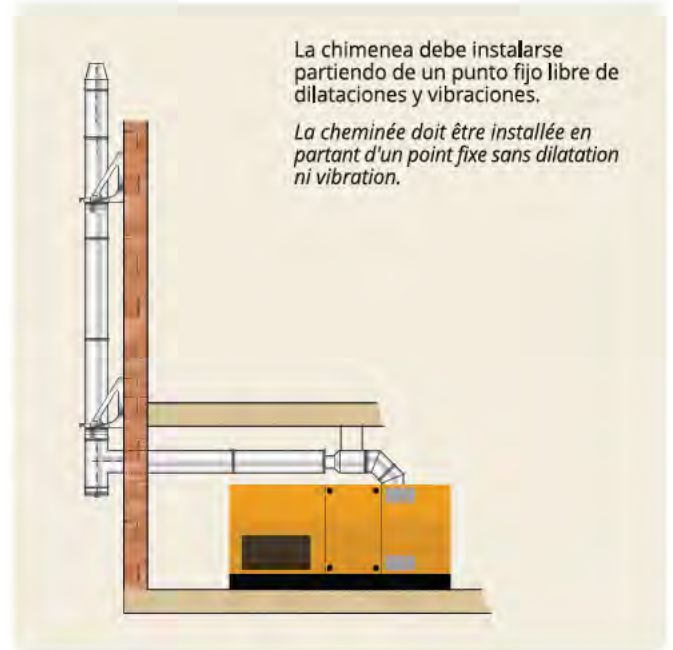
Las tuberías aisladas de doble pared construidas en acero inoxidable AISI-316L de Bofill permiten la evacuación de los productos de la combustión generados por un grupo electrógeno o por una bomba de contra incendios.

Las referencias de las piezas son las mismas que las utilizadas en la serie 410 para los diámetros de 80 a 300 mm, cambiando el sistema de anclaje de los módulos. Esto supone una gran ventaja ya que no es necesario tener stock de un producto distinto sino que las piezas son las mismas que las utilizadas en las chimeneas de doble pared de la serie 410.

El sistema de anclaje de los módulos está formado por una brida y una junta especiales y está diseñado para asegurar una perfecta estanqueidad, permitiendo trabajar a alta presión (H1) y a altas temperaturas de los gases (600°C) con total seguridad.

El sistema de anclaje evita los puentes térmicos y permite la dilatación de la pared interior. Además, el sistema permite un montaje rápido de las tuberías así como la rotación de 360° de los elementos.

La chimenea modular de Bofill permite adaptarse a todo tipo de instalaciones interiores y exteriores de edificios, disponiendo para ello de una amplia gama de diámetros y accesorios.



Les conduits isolés double paroi fabriqués en acier inoxydable AISI-316L de Bofill permettent l'évacuation de la combustion générée par un groupe électrogène ou par une pompe anti-incendies.

Les références des pièces sont les mêmes que celles utilisées dans la série 410 pour les diamètres de 80 à 300 mm, en changeant le système de fixation des modules. Cela implique un grand avantage car il n'est pas obligatoire d'avoir le stock d'un produit différent puisque les pièces sont les mêmes que celles utilisées sur les cheminées double paroi de la série 410.

Le système de fixation des modules est composé d'une bride et d'un joint spécial, et il est conçu pour garantir une étanchéité parfaite, tout en permettant de travailler à haute pression (H1) et à des températures de gaz élevées (600°C) en toute sécurité.

Le système de fixation évite les ponts thermiques et permet la dilatation du mur intérieur. De plus, le système permet un montage rapide des conduits ainsi que la rotation à 360° des éléments.

La cheminée modulaire de Bofill permet de s'adapter à tout type d'installations intérieures et extérieures des bâtiments, en disposant pour cela d'une large gamme de diamètres et d'accessoires.

DP

Ø80>300

Tubería para Chimenea Modular Aislada de Doble Pared

Cheminée Modulaire Isolée dans une Double Paroi



FT

Ficha técnica

Fiche technique

La chimenea modular BOFILL, está constituida por dos cilindros concéntricos de acero inoxidable que cierran por los extremos, mas una cámara aislante rellena de lana de roca de 30mm de espesor y densidad 150 kg/m3 y con arandelas de 50mm de espesor y densidad 175 kg/m3 que la presionan por los extremos.

El sistema de anclaje de los módulos, formado por una brida y una junta especiales, está diseñado para trabajar a alta presión (H1) y a altas temperaturas de los gases (600°C).

La cheminée modulaire BOFILL est constituée de deux cylindres en acier inoxydable qui se ferment aux extrémités, plus une chambre isolante remplie de laine de roche de 30 mm d'épaisseur et de 150 kg/m3 de densité et avec des isolants circulaires de 50 mm d'épaisseur et de 175 kg/m3 de densité qui la pressent aux deux extrémités.

Le système de fixation des modules est composé d'une bride et d'un joint spécial, et il est conçu pour travailler à haute pression (H1) et à des températures de gaz élevées (600°C).

Diametro interior-Diamètre intérieur:	80-100-125-150-175-200-250-300
Diametro exterior-Diamètre extérieur:	140-160-185-210-235-260-310-360
Material pared interior- Matériau paroi intérieure:	acero inoxidable-acier inoxydable AISI 316L Espesor-Épaisseur 0,4/0,5 mm
Material pared exterior- Matériau paroi extérieure:	acero inoxidable-acier inoxydable AISI 304/ Espesor-Épaisseur 0,4/0,5 mm
Material de aislamiento-Matériau isolant:	lana de roca,Épaisseur-laine de roche, 30 mm densidad-Densité 150 Kg/m3
Tipo de unión-Union-Type d'union-union:	macho-hembra-mâle-femelle (con brida-avec bride)

Designación según norma EN 1856-1-Désignation selon la norme EN 1856-1 : T600 H1 D V2 L50040 O(50)

Conformidad-Conformité: norma UNE-EN 1856-1:2010

Sistema de Anclaje - Système de fixation



+



Tubería para Chimeneas Colectivas
Conduits pour cheminées collectives

bofill.es





Tubería para Chimeneas Colectivas



Conduits pour cheminées collectives



Se entiende por chimenea colectiva al conducto vertical para la evacuación de los productos de la combustión de más de un generador de calor, instalado uno en cada planta del edificio. El sistema de evacuación de humos de la combustión en calderas o de campanas extractoras en una misma vertical se puede simplificar utilizando chimeneas modulares colectivas, reduciendo así el número de conductos individuales hasta el exterior. BOFILL ofrece distintas soluciones en función del tipo de caldera, colocación de la chimenea, etc... siempre aportando asesoramiento en cada instalación.

En caso de evacuación de humos de calderas atmosféricas la chimenea dispone de un conducto interior para conducir los humos durante una altura equivalente a un piso y evitar así revocos y entrada de humos de un piso a otro. Todas las versiones de chimenea colectiva son modulares y compatibles con la tubería de doble pared de BOFILL.

Una característica común a todas las chimeneas es la utilización de solo tres piezas para salvar la altura existente entre dos conexiones, mediante una té reducida de 90° que lleva incluido el soporte necesario, un tubo de un metro y un elemento extensible que permite ajustar la medida exacta. Para el correcto dimensionamiento de la chimenea es necesario calcular el diámetro en base a la norma válida en estos momentos en el territorio español que es la UNE 123001. En base a esta normativa de cálculo y diseño BOFILL dispone de un programa de cálculo de muy fácil aplicación que permite a los mismos clientes saber el diámetro a utilizar en función de unos parámetros previamente introducidos.

El conducto principal debe tener un trazado rectilíneo y vertical y carecer de estrangulamientos de sección en cualquier punto además de estar aislado. Solamente se debe conectar una caldera por planta, siempre colocando el generador lo más cerca posible de la chimenea vertical.

Datos a facilitar para calcular los elementos necesarios y dimensionar la chimenea:

- Número de generadores
- Distancia entre plantas
- Número de plantas
- Distancia desde la última caldera hasta el sombrero
- Colocación de la chimenea (interior o exterior)

On entend par cheminée collective un conduit vertical servant à l'évacuation des produits de combustion de plus d'un générateur de chaleur, installé à chaque étage d'un bâtiment. Le système d'évacuation des fumées de combustion des chaudières ou des hottes d'extraction dans un même tubage vertical peut être simplifié en utilisant des cheminées modulaires collectives, réduisant ainsi le nombre de conduits individuels jusqu'à l'extérieur. BOFILL propose différentes solutions en fonction du type de chaudière, de la pose de la cheminée, etc... apportant toujours un conseil pour chaque installation. En cas d'évacuation de fumées des chaudières atmosphériques, la cheminée dispose d'un conduit intérieur pour évacuer les fumées à une hauteur équivalant à un étage, et éviter ainsi les retours et l'entrée de fumées d'un étage à l'autre. Toutes les versions de cheminée collective sont modulaires et compatibles avec les conduits double paroi de BOFILL.

L'utilisation de trois pièces uniquement pour garantir la hauteur existant entre deux connexions au moyen d'un té réduit de 90° inclus sur le support, un conduit d'un mètre et un élément extensible qui permet d'adapter la mesure exacte, est une caractéristique commune à toutes les cheminées. Pour un bon mesurage de la cheminée, il faut calculer le diamètre sur la base de la norme valable à ce moment en Espagne, soit l'UNE-123001. Conformément à ces normes de calcul et au design, BOFILL dispose d'un programme de calcul très facile à appliquer, qui permet aux clients eux-mêmes de connaître le diamètre à utiliser en fonction de paramètres introduits au préalable.

Le conduit principal doit avoir un tracé rectiligne et vertical, sans rétrécissement de section en plus d'être isolé. Une seule chaudière doit être branchée par étage, en plaçant toujours le générateur le plus près possible de la cheminée verticale.

Données à fournir pour calculer les éléments nécessaires et dimensionner la cheminée :

- Nombre de générateurs
- Distance entre étages
- Nombre d'étages
- Distance de la dernière chaudière au chapeau
- Pose de la cheminée (intérieure et extérieure)

CC

Ø150>300

Tubería para Chimeneas Colectivas

Conduits pour cheminées collectives



Chimeneas Colectivas Inox-Inox para Calderas Atmosféricas CA

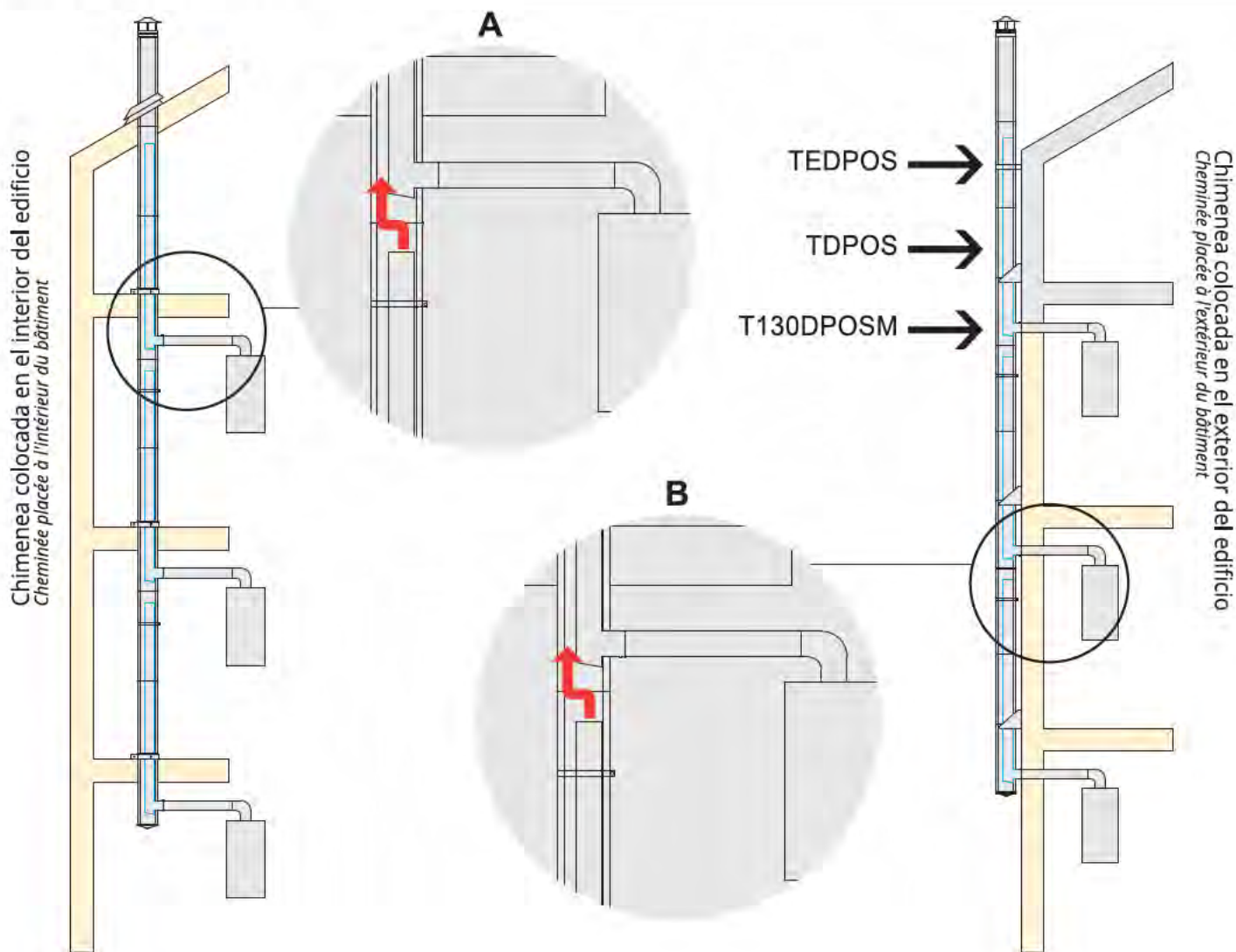
Cheminées collectives Inox-Inox pour chaudières atmosphériques CA

Para la extracción de humos de calderas atmosféricas (o aparatos de circuito abierto) y campanas extractoras BOFILL dispone de una aplicación que permite instalar de forma segura una chimenea vertical ya que en el interior de la chimenea y durante la altura equivalente a una planta transcurre un tubo interior que conduce los humos y evita la entrada o revoco de humos de otras viviendas. No se pueden conectar más de 7 generadores atmosféricos a una chimenea colectiva; en caso de edificios de más calderas se deberá instalar 2 o más chimeneas. Los locales de ubicación de las calderas deben estar convenientemente ventilados según las normas vigentes.

Pour l'extraction de fumées de chaudières atmosphériques (ou appareils à circuit ouvert) et hottes d'extraction, BOFILL dispose d'une application qui permet d'installer une cheminée verticale de façon sûre, car à l'intérieur de la cheminée, et sur la hauteur équivalant à un étage, un tuyau intérieur conduit les fumées et évite l'entrée ou le retour de fumées des autres logements. On ne peut pas connecter plus de 7 générateurs atmosphériques à une cheminée collective ; dans le cas de bâtiments avec plus de chaudières, on devra installer 2 cheminées ou plus. Les locaux où sont installées les chaudières doivent être correctement ventilés conformément aux normes en vigueur.

Esquema de instalación

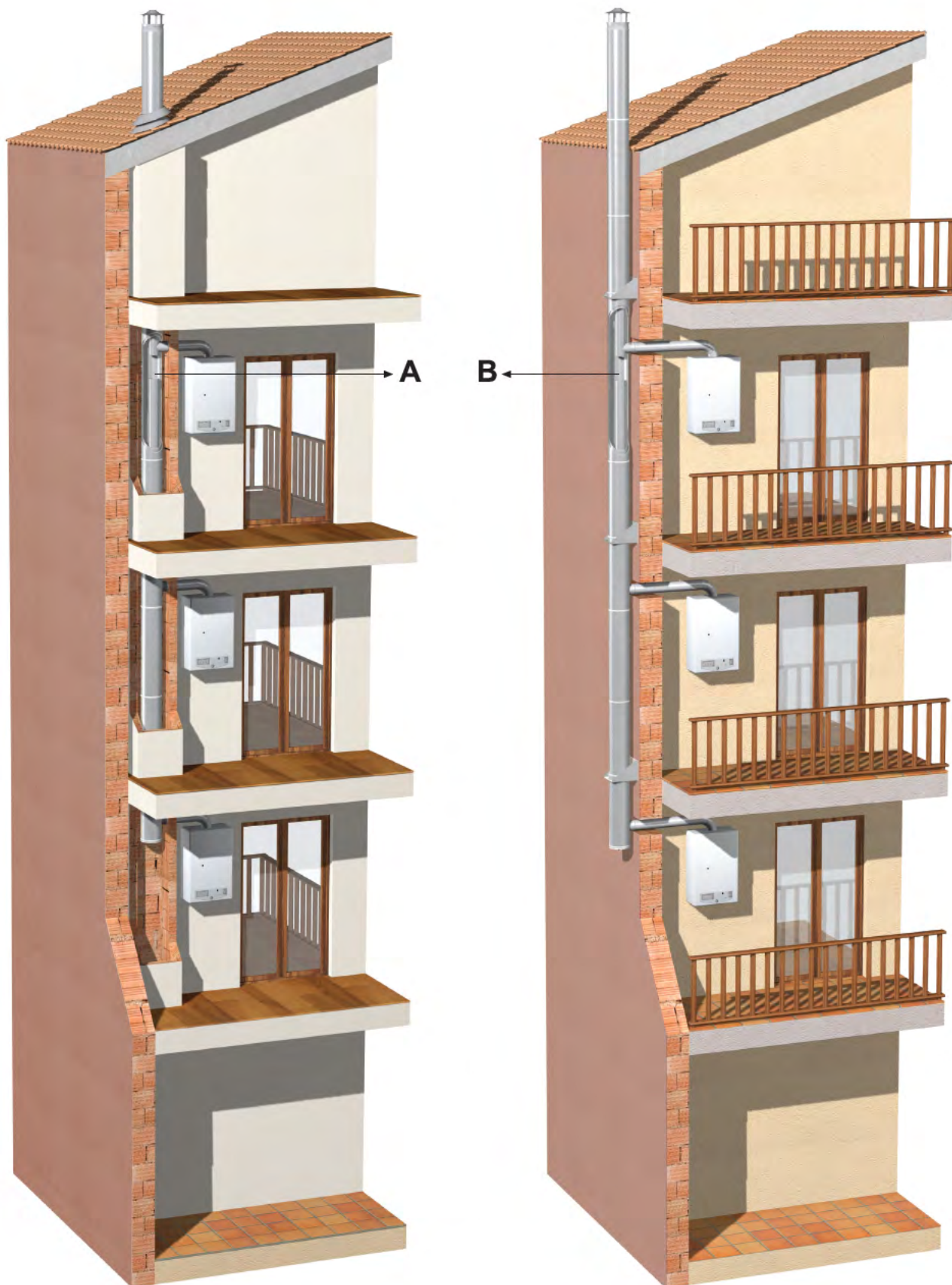
Schéma d'installation



CC
Ø150>300

**Tubería para
Chimeneas Colectivas**

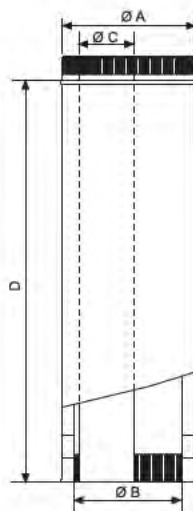
Conduits pour cheminées
collectives



TDPOS

Tubo doble pared shunt

Conduit double paroi shunt



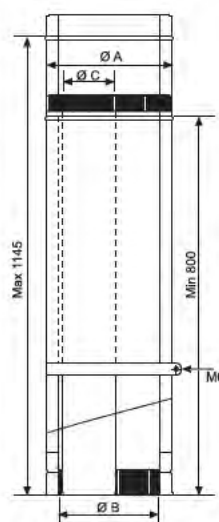
Ø	A	E	C	D
175	235	175	130	935
200	260	200	130	935
250	310	250	130	935
300	360	300	130	935

Unidades expresadas en mm
Unités exprimées en mm

TEDPOS

Tubo extensible doble pared shunt

Conduit extensible double paroi shunt



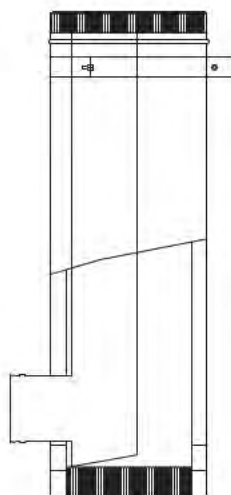
Ø	A	E	C
175	235	175	130
200	260	200	130
250	310	250	130
300	360	300	130

Unidades expresadas en mm
Unités exprimées en mm

T130DPOSF

Té colocación interior 130

Té pose intérieur 130



Ø	A	E	C
175	235	175	130
200	260	200	130
250	310	250	130
300	360	300	130

Unidades expresadas en mm
Unités exprimées en mm

CC

Ø150>300

Tubería para Chimeneas Colectivas

Conduits pour cheminées collectives



S Con pared interior en acero Inox AISI 316 L
Avec paroi intérieure en acier inox AISI 316 L

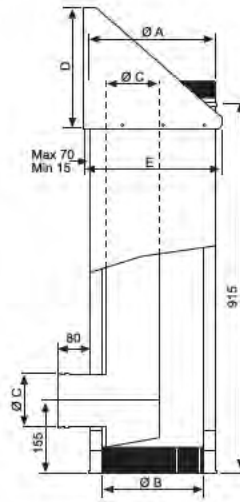
S Con pared interior en acero Inox AISI 304
Avec paroi intérieure en acier inox AISI 304



T130DPOSM

Té colocación exterior

Té pose extérieur



Ø	A	B	C	D	E
175	235	175	130	225	260
200	260	200	130	250	290
250	310	250	130	300	340
300	360	300	130	350	390

Unidades expresadas en mm
Unités exprimées en mm

Elementos necesarios para 1 instalación

Éléments nécessaires pour l'installation

Chimenea colocada en el interior del edificio

Cheminée placée à l'intérieur du bâtiment

	Número de calderas / Nombre de chaudières					
	2	3	4	5	6	7
TDPOS	1	2	3	4	5	6
TEDPOS	1	2	3	4	5	6
T130DPOSF	2	3	4	5	6	7
PRDP	1	1	1	1	1	1

Chimenea colocada en el exterior del edificio

Cheminée placée à l'extérieur du bâtiment

	Número de calderas / Nombre de chaudières					
	2	3	4	5	6	7
TDPOS	1	2	3	4	5	6
TEDPOS	1	2	3	4	5	6
T130DPOSM	2	3	4	5	6	7
PRDP	1	1	1	1	1	1

Número de metros desde la última caldera hasta sombrero

Nombre de mètres à partir de la dernière chaudière jusqu'au chapeau

	3 m	6 m	9 m
	TDPOS	2	2
TDPS		3	7
TDPS500	1	1	
SMDP		1	1

	3 m	6 m	9 m
	BMDP	1	2
BVDP	1	1	1
SDP / SDPA	1	1	1

Tabla de selección de diámetros según número de calderas

Tableau de sélection des diamètres selon le nombre de chaudières

Nº Calderas Nombre de chaudières	Potencia / Puissance		Potencia / Puissance		Potencia / Puissance	
	20000Kcal /24 KW		25000Kcal /29 KW		30000Kcal /35 KW	
	D.principal D. principal.	D.secundario D. secondaire	D.principal D. principal.	D.secundario D. secondaire	D.principal D. principal.	D.secundario D. secondaire
2	200	130	200	130	200	150
3	200	130	200	130	250	150
4	200	130	250	130	250	150
5	250	130	250	130	300	150
6	250	130	300	130	300	150
7	300	130	300	130	300	150

Muy importante: los resultados de esta tabla de selección de diámetros están tomados según unos datos de partida; cualquier modificación de estos datos (altura, temperatura, presión,...) puede suponer una modificación del resultado de diámetro a instalar. Se recomienda para su cálculo preciso consultar a nuestro departamento técnico o hacer uso del cd de cálculo.

Très important: les résultats de ce tableau de sélection de diamètres sont pris selon des données de départ; toute modification de ces données (hauteur, température, pression,...) peut entraîner une modification du résultat du diamètre à installer. Il convient pour un calcul précis de consulter notre département technique ou d'utiliser le cd de calcul.

CC

Ø150>300

Tubería para Chimeneas Colectivas

Conduits pour cheminées collectives



Chimeneas Colectivas Inox-Inox para Calderas Estancas CE

Cheminées collectives Inox-Inox pour chaudières ventouse CE

ESTANCAS

Para la extracción de los humos de la combustión de calderas estancas (circuito cerrado) existen distintas posibilidades en función del tipo de conducto de la caldera (sistema biflujo o concéntrico) y la colocación de la chimenea (interior o exterior).

DOBLE PARED

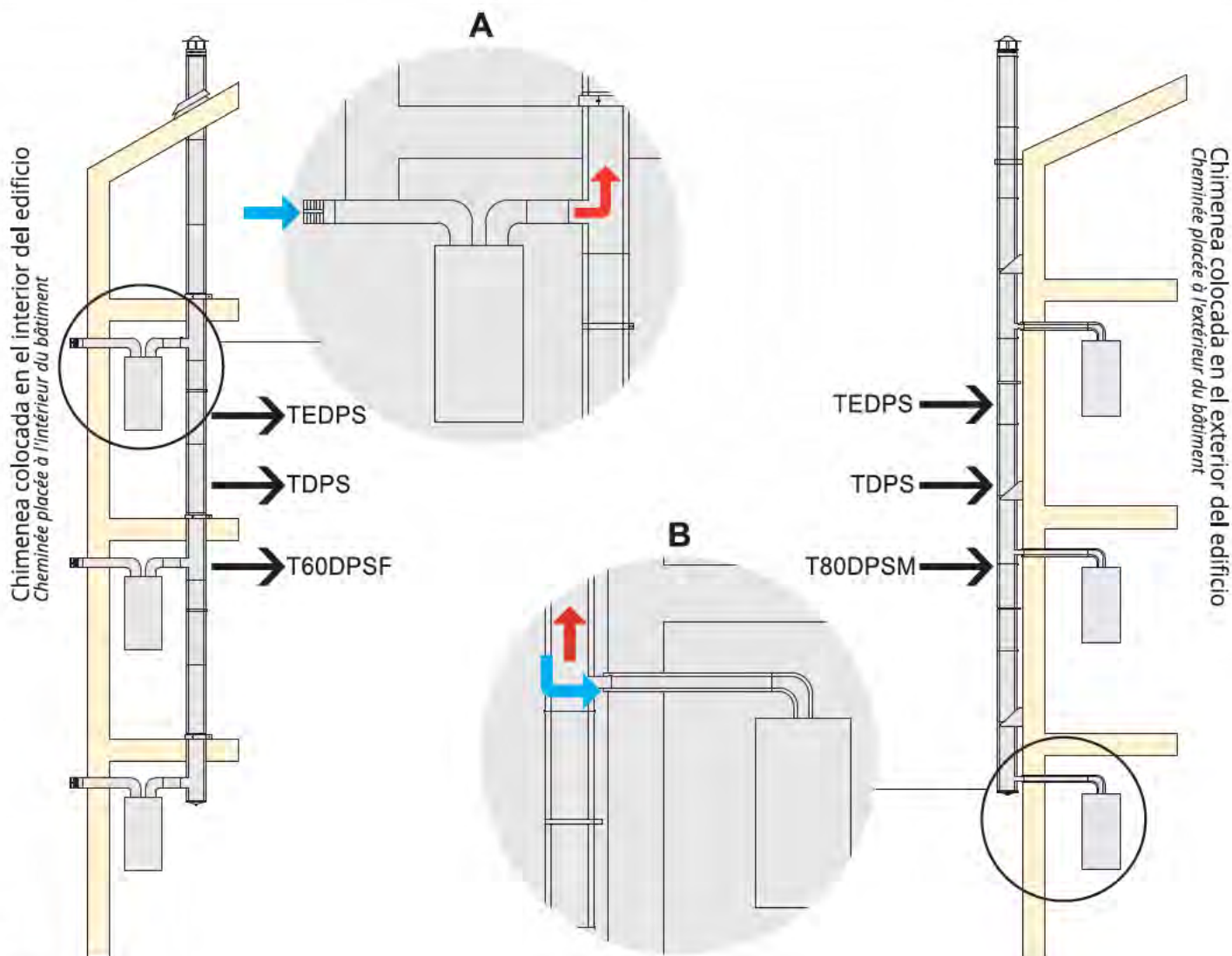
En caso de aspiración desde fachada (tubería de conexión a caldera concéntrica) podemos expulsar los humos con una tubería modular de doble pared colocada en el exterior del edificio (o patio de luces). En caso de caldera biflujo (Aspiración de fachada con tubo simple) podemos expulsar los humos por exterior o interior del edificio. No se pueden conectar más de 10 generadores estancas a una chimenea colectiva; en caso de edificios de más calderas se deberá instalar 2 o más chimeneas.

VENTOUSE

Pour l'extraction des fumées de la combustion des chaudières ventouse (circuit fermé) il existe différentes possibilités en fonction du type de conduit de la chaudière (système double flux ou concentrique) et de la pose de la cheminée (intérieure ou extérieure).

DOUBLE PAROI

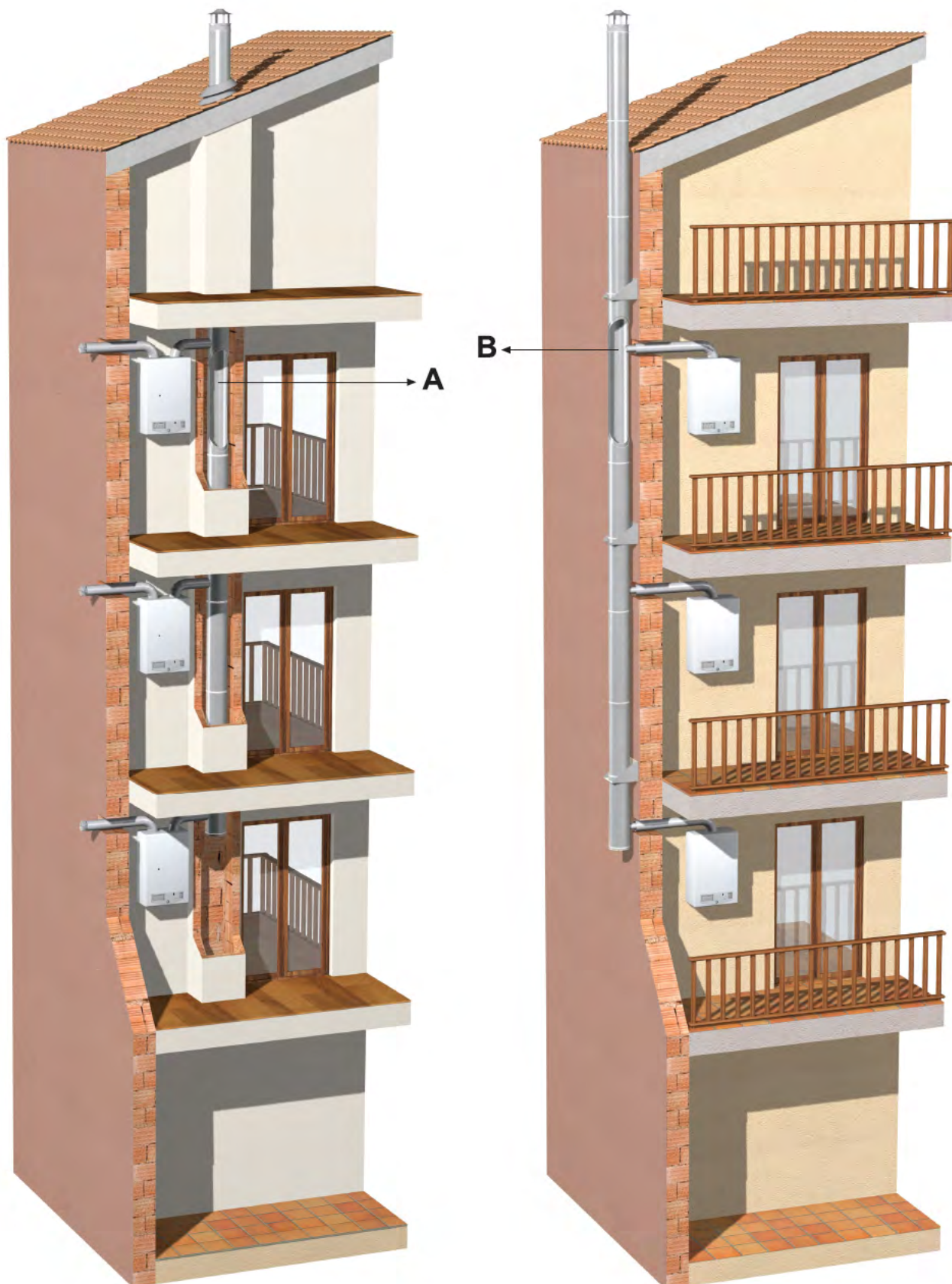
En cas d'aspiration depuis la façade (tuyau de connexion à la chaudière ventouse concentrique) nous pouvons expulser les fumées avec un conduit modulaire double paroi placé à l'extérieur du bâtiment (ou puits de lumière). Dans le cas de chaudière à double flux (aspiration en façade avec tuyau simple) nous pouvons expulser les fumées à l'extérieur ou à l'intérieur du bâtiment. On ne peut pas connecter plus de 10 générateurs à ventouse à une cheminée collective; dans le cas de bâtiments avec plus de chaudières, on devra installer 2 cheminées ou plus.



CC
Ø150>300

**Tubería para
Chimeneas Colectivas**

Conduits pour cheminées
collectives



CC

Ø150>300

Tubería para Chimeneas Colectivas

Conduits pour cheminées collectives



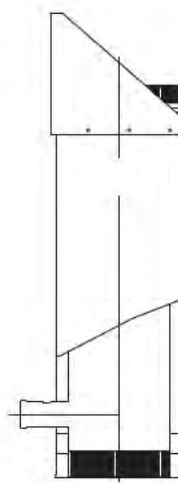
I Con pared interior en acero Inox AISI 316 L
Avec paroi intérieure en acier inox AISI 316 L
S Con pared interior en acero Inox AISI 304
Avec paroi intérieure en acier inox AISI 304



T60DPSM T80DPSM

Té colocación exterior

Té pose extérieure



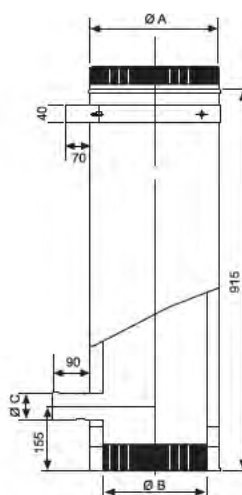
Ø	A	B	C	D	E
150	210	150	60/80	210	240
175	235	175	60/80	235	265
200	260	200	60/80	250	290
250	310	250	60/80	300	340
300	360	300	60/80	350	390

Unidades expresadas en mm
Unités exprimées en mm

T60DPSF T80DPSF

Té colocación interior

Té pose intérieure



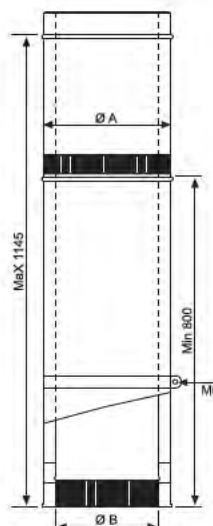
Ø	A	B	C
150	210	150	60/80
175	235	175	60/80
200	260	200	60/80
250	310	250	60/80
300	360	300	60/80

Unidades expresadas en mm
Unités exprimées en mm

TEDPCS

Tubo extensible

Conduit extensible



Ø	A	B
150	210	150
175	235	175
200	260	200
250	310	250
300	360	300

Unidades expresadas en mm
Unités exprimées en mm



Tubería para Chimeneas Colectivas

Conduits pour cheminées collectives



I Con pared interior en acero Inox AISI 316 L
Avec paroi intérieure en acier inox AISI 316 L
S Con pared interior en acero [Inox AISI] 304
Avec paroi intérieure en acier inox AISI 304



Ø150>300

Elementos necesarios para 1 instalación

Éléments nécessaires pour l'installation

Chimenea colocada en el interior del edificio

Cheminée placée à l'intérieur du bâtiment

	Número de calderas <i>Nombre de chaudières</i>									
	1	2	3	4	5	6	7	8	9	10
TDPS		1	2	3	4	5	6	7	8	9
TEDPS		1	2	3	4	5	6	7	8	9
T60DPOSF	1	2	3	4	5	6	7	8	9	10
PRDP	1	1	1	1	1	1				
PRDPT						1	1	1	1	1

Chimenea colocada en el exterior del edificio

Cheminée placée à l'extérieur du bâtiment

	Número de calderas <i>Nombre de chaudières</i>									
	1	2	3	4	5	6	7	8	9	10
TDPS		1	2	3	4	5	6	7	8	9
TEDPS		1	2	3	4	5	6	7	8	9
T60DPOSM	1	2	3	4	5	6	7	8	9	10
PRDP	1	1	1	1	1	1				
PRDPT								1	1	1

Número de metros desde la última caldera hasta sombrote

Nombre de mètres à partir de la dernière chaudière jusqu'au chapeau

	3 m	6 m	9 m
TDPS	2	5	9
TDPS 500	1	1	
SMDP		1	1

	3 m	6 m	9 m
BMDP	1	2	3
BVDP	1	1	1
SDP / SDPA	1	1	1

Tabla de selección de diámetros según número de calderas

Tableau de sélection des diamètres selon le nombre de chaudières

Nº Calderas <i>Nombre de chaudières</i>	Potencia <i>Puissance</i>		Potencia <i>Puissance</i>		Potencia <i>Puissance</i>	
	20000Kcal /24 KW		25000Kcal /29 KW		30000Kcal /35 KW	
	D.principal <i>D. principal</i>	D.salida caldera <i>D. secondaire</i>	D.principal <i>D. principal</i>	D.salida caldera <i>D. secondaire</i>	D.principal <i>D. principal</i>	D.salida caldera <i>D. secondaire</i>
2	150	60/80	150	60/80	150	60/80
3	150	60/80	175	60/80	175	60/80
4	175	60/80	200	60/80	175	60/80
5	175	60/80	200	60/80	200	60/80
6	200	60/80	250	60/80	200	60/80
7	200	60/80	250	60/80	250	60/80
8	250	60/80	250	60/80	250	60/80
9	250	60/80	250	60/80	250	60/80
10	250	60/80	250	60/80	250	60/80

Muy importante: los resultados de esta tabla de selección de diámetros están tomados según unos datos de partida; cualquier modificación de estos datos (altura, temperatura, presión,...) puede suponer una modificación del resultado de diámetro a instalar. Se recomienda para su cálculo preciso consultar a nuestro departamento técnico o hacer uso del cd de cálculo.

Très important: les résultats de ce tableau de sélection de diamètres sont pris selon des données de départ ; toute modification de ces données (hauteur, température, pression,...) peut entraîner une modification du résultat du diamètre à installer. Il convient pour un calcul précis de consulter notre département technique ou d'utiliser le cd de calcul.

CC

Ø150>300

Tubería para Chimeneas Colectivas

Conduits pour cheminées collectives



Chimeneas Colectivas Inox-Inox Triple Pared para Calderas Estanca CET

Cheminées collectives Inox-Inox triple paroi pour chaudières ventouse CET

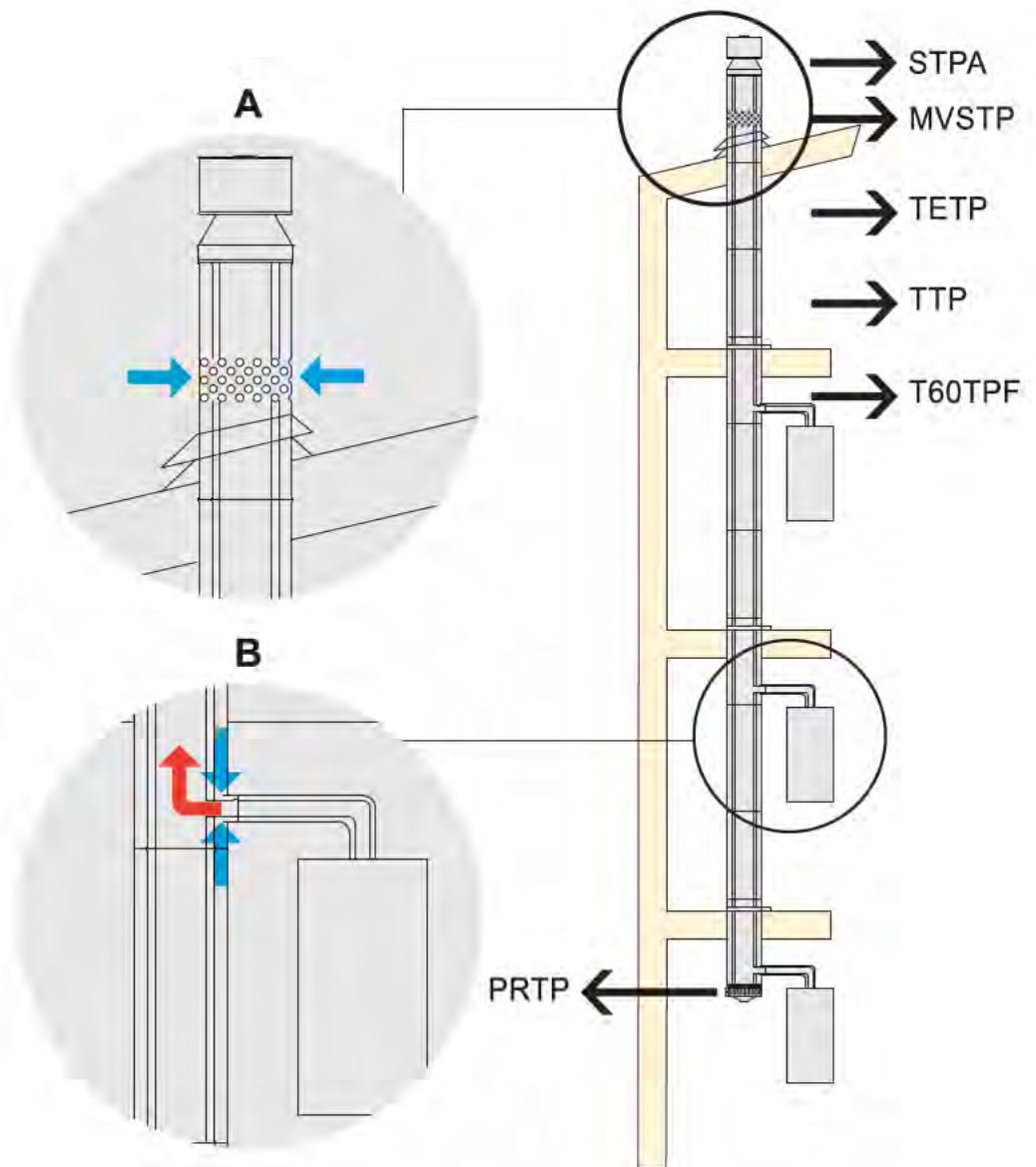
Chimenea colectiva diseñada para la evacuación de los humos de calderas estancas (circuito cerrado) con aspiración desde la cumbre del edificio por la zona entre el exterior del tubo doble pared y la triple pared (envolvente). No se pueden conectar más de 10 generadores estancos a una chimenea colectiva; en caso de edificios de más calderas se deberá instalar 2 o más chimeneas. La aspiración de aire del ambiente se realiza por el módulo de ventilación colocado en el punto más alto de la chimenea. En la base de la chimenea es necesario instalar un regulador de tiro, que lleva incorporado la purga, mediante el cual se puede ajustar una entrada de aire necesaria en caso de un tiro muy elevado debido a la longitud de la chimenea.

Cheminée collective conçue pour l'évacuation des fumées des chaudières ventouse (circuit fermé) avec aspiration depuis le sommet du bâtiment par la zone entre l'extérieur du conduit double paroi et la triple paroi (chemise). On ne peut pas connecter plus de 10 générateurs à ventouse à une cheminée collective ; dans le cas de bâtiments avec plus de chaudières, on devra installer 2 cheminées ou plus. L'aspiration de l'air ambiant se fait par le module de ventilation placé sur le point le plus haut de la cheminée. À la base de la cheminée il faut installer un régulateur de tirage, avec une purge, grâce auquel on peut adapter une entrée d'air, nécessaire en cas de tirage très élevé dû à la longueur de la cheminée.

Esquema de instalación

Schéma d'installation

Chimenea colocada en el interior del edificio
Cheminée placée à l'intérieur du bâtiment



CC
Ø150>300

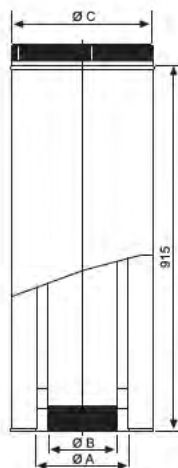
**Tubería para
Chimeneas Colectivas**

Conduits pour cheminées
collectives



TTP

Tubo
Conduit

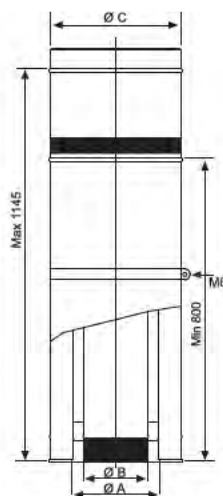


Ø	A	B	C
175	235	175	360
200	260	200	360
250	310	250	510
300	360	300	510

Unidades expresadas en mm
Unités exprimées en mm

TETP

Tubo extensible
Conduit extensible

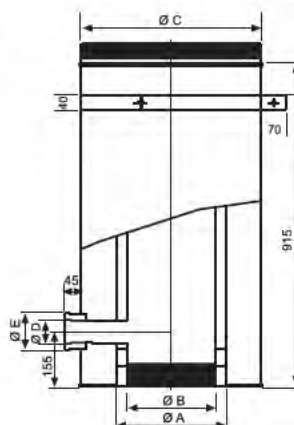


Ø	A	B	C
175	235	175	360
200	260	200	360
250	310	250	510
300	360	300	510

Unidades expresadas en mm
Unités exprimées en mm

T60TPF T80TPF

Té colocación
Té pose



Ø	A	B	C	D	E
175	235	175	360	60/80	100/125
200	260	200	360	60/80	100/125
250	310	250	510	60/80	100/125
300	360	300	510	60/80	100/125

Unidades expresadas en mm
Unités exprimées en mm

CC

Tubería para Chimeneas Colectivas



Conduits pour cheminées collectives

Ø150>300

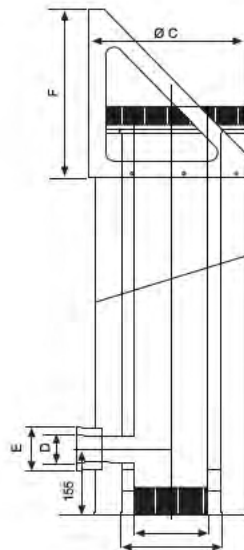
I Con pared interior en acero Inox AISI 316 L
Avec paroi intérieure en acier inox AISI 316 L
S Con pared interior en acero Inox AISI 304
Avec paroi intérieure en acier inox AISI 304



T60TPSM T80TPSM

Té exterior

Té extérieur



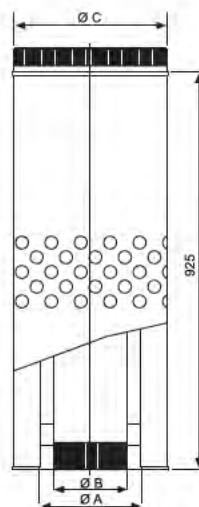
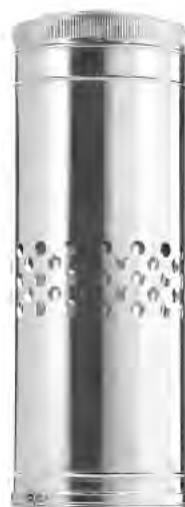
Ø	A	B	C	D	E	F	G
175	235	175	360	60/80	100/125	400	390
200	260	200	360	60/80	100/125	400	390
250	310	250	510	60/80	100/125	550	540
300	360	300	510	60/80	100/125	550	540

Unidades expresadas en mm
Unités exprimées en mm

MVSTP

Módulo ventilación superior

Module ventilation supérieur



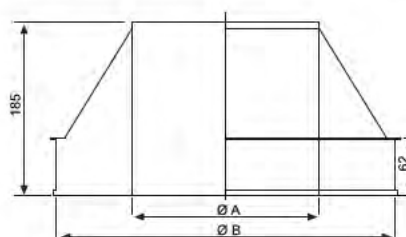
Ø	A	B	C
175	235	175	360
200	260	200	360
250	310	250	510
300	360	300	510

Unidades expresadas en mm
Unités exprimées en mm

FCTP

Final cónico

Finition conique



Ø	A	E
175	175	365
200	200	365
250	250	515
300	300	515

Unidades expresadas en mm
Unités exprimées en mm

CC

Ø150>300

Tubería para Chimeneas Colectivas

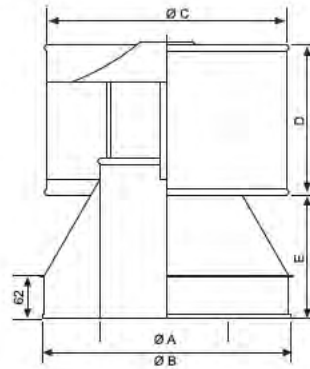
Conduits pour cheminées collectives



I Con pared interior en acero Inox AISI 316 L
Avec paroi intérieure en acier inox AISI 316 L
S Con pared interior en acero Inox AISI 304
Avec paroi intérieure en acier inox AISI 304



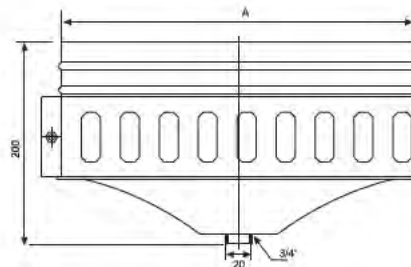
STPA Deflector antiretorno Déflecteur anti-retour



Ø	A	B	C	D	E
175	175	360	360	210	185
200	200	360	360	225	185
250	250	510	510	240	185
300	300	510	510	270	185

Unidades expresadas en mm
Unités exprimées en mm

PRTP Purga con cortatiro Purge avec coupe-tirage



Ø	A
175	355
200	355
250	505
300	505

Unidades expresadas en mm
Unités exprimées en mm

Elementos necesarios para 1 instalación Éléments nécessaires pour l'installation

Chimenea colocada en el interior del edificio Cheminée placée à l'intérieur du bâtiment

	Número de calderas / Nombre de chaudières									
	1	2	3	4	5	6	7	8	9	10
TTP		1	2	3	4	5	6	7	8	9
TETP		1	2	3	4	5	6	7	8	9
T60TPF	1	2	3	4	5	6	7	8	9	10
PRTP	1	1	1	1	1	1	1	1	1	1

Número de metros desde la última caldera hasta sombrero Nombre de mètres à partir de la dernière chaudière jusqu'au chapeau

	3 m	6 m	9 m
MVSTP	1	1	1
TTP	2	5	8
SMTP		1	1
BMTP	1	2	3
BVTP	1	1	1
FCTP / STPA	1	1	1

CC

Ø150>300

Tubería para Chimeneas Colectivas

Conduits pour cheminées collectives



I Con pared interior en acero Inox AISI 316 L
Avec paroi intérieure en acier inox AISI 316 L
S Con pared interior en acero Inox AISI 304
Avec paroi intérieure en acier inox AISI 304



Tabla de selección de diámetros según número de calderas

Tableau de sélection des diamètres selon le nombre de chaudières

Nº Calderas Nombre de chaudières	Potencia Puissance 20000Kcal /24 KW			Potencia Puissance 25000Kcal /29 KW			Potencia Puissance 30000Kcal /35 KW		
	D.principal D. principal	D.aspiración D.Aspiration	D.salida caldera D. secondaire	D.principal D. principal	D.aspiración D.Aspiration	D.salida caldera D. secondaire	D.principal D. principal	D.aspiración D.Aspiration	D.salida caldera D. secondaire
2	175	360	60/80	175	360	60/80	175	360	60/80
3	175	360	60/80	175	360	60/80	200	360	60/80
4	175	360	60/80	200	360	60/80	200	360	60/80
5	175	360	60/80	200	360	60/80	250	510	60/80
6	200	360	60/80	250	510	60/80	250	510	60/80
7	200	360	60/80	250	510	60/80	250	510	60/80
8	250	510	60/80	250	510	60/80	250	510	60/80
9	250	510	60/80	300	510	60/80	300	510	60/80
10	250	510	60/80	300	510	60/80	300	510	60/80

Muy importante: los resultados de esta tabla de selección de diámetros están tomados según unos datos de partida; cualquier modificación de estos datos (altura, temperatura, presión,...) puede suponer una modificación del resultado de diámetro a instalar. Se recomienda para su cálculo preciso consultar a nuestro departamento técnico o hacer uso del cd de cálculo.

Très important: les résultats de ce tableau de sélection de diamètres sont pris selon des données de départ ; toute modification de ces données (hauteur, température, pression,...) peut entraîner une modification du résultat du diamètre à installer. Il convient pour un calcul précis de consulter notre département technique ou d'utiliser le cd de calcul.

Otros productos

Autres produits

Tubería para Chimenea Modular de Doble Pared Concéntrica, en acero inoxidable AISI 316L para calderas estancas, estufas y hogares a gas y estufas de pellets/Biomasa. Ø 80/125 A 150/200 mm.

Tubería para Chimenea Modular de Simple Pared, en acero inoxidable, acero galvanizado, acero vitrificado 900°C, para combustibles sólidos, líquidos y gas o para extracción. Ø 80 a 700 mm.

Tubería para Chimenea Modular de Simple Pared Estanca, en acero inoxidable AISI 316L y acero vitrificado 900°C, para combustibles sólidos, líquidos y gas o para extracción. Ø 80 A 300 mm.

Línea Leña. Tubería de acero pintada negro mate 400° C. Conductos de humo fabricados para instalaciones interiores con acero aluminizado. Ø de 130 a 200 mm.

Tubería en Polipropileno. Soluciones en Kit. Tubería concéntrica en polipropileno, Tubería concéntrica con tubería flexible, Tubería de simple pared.

Conduits pour cheminée modulaire double paroi concentrique, en acier inoxydable AISI 316L pour chaudières ventouse, poêles et cheminées à gaz et poêles à pellets/Biomasse. Ø 80/125 À 150/200 mm.

Conduits pour cheminée simple paroi, en acier galvanisé, acier vitrifié 900°C, pour combustibles solides, liquides et gaz ou pour extraction. Ø 80 à 700 mm.

Conduits pour cheminée modulaire simple paroi ventouse, en acier inoxydable, AISI 316L et acier vitrifié 900°C, pour combustibles solides, liquides et gaz ou pour extraction. Ø 80 à 300 mm.

Ligne bois. Conduits en acier peint noir mat 400° C. Conduits de fumée fabriqués pour les installations intérieures en acier aluminé. Ø 130 à 200 mm.

Conduits en polypropylène. Solutions en kit. Conduits concentriques en polypropylène, conduits concentriques avec tubage flexible, conduits simple paroi.

bofill.es

Este documento es únicamente informativo y no tiene carácter contractual. Con la voluntad de mejorar constantemente sus productos, BOFILL se reserva el derecho de modificar sin previo aviso la información aquí expuesta.

Ce document est établi uniquement à titre informatif et ne revêt aucun caractère contractuel. Afin d'améliorer en permanence ses produits, BOFILL se réserve le droit de modifier sans avis préalable les informations données ici.

Este documento es únicamente informativo y no tiene carácter contractual. Con la voluntad de mejorar constantemente sus productos, BOFILL se reserva el derecho de modificar sin previo aviso la información aquí expuesta.

Ce document est établi uniquement à titre informatif et ne revêt aucun caractère contractuel. Afin d'améliorer en permanence ses produits, BOFILL se réserve le droit de modifier sans avis préalable les informations données ici.



F.F.BOFILL, SA
Polígono industrial Vilaseca, s/n - Apartado de Correos nº45
ES 08571 Sant Vicenç de Torelló (Barcelona) SPAIN
TEL. 0034 93 859 35 11 - FAX. 0034 93 859 33 00
ventas@ffbofill.com - www.bofill.es
Coord. UMT: 42º 03' 38, 11" N - 2º 15' 41,32" E

